



# BERG BUZZY

Productsheet



BUZZY BSX, BUZZY BLOOM, BUZZY NITRO, BUZZY JOHN DEERE, BUZZY AERO, JEEP BUZZY SAHARA, JEEP BUZZY RUBICON, BUZZY BEATZ

Mehr Stabilität, Geschwindigkeit und **Spielvergnügen** als jedes Dreirad!

years  
**2,5**  
85 to 115 cm



## BERG BUZZY

*Beats every tricycle - due to 4 wheel stability*

Mit dem BERG Buzzy kannst du erste Erfahrungen beim Treten der Pedale sammeln. Dieser vierrädrige supercoole gelbe Flitzer ist viel stabiler als ein Dreirad. Die Füße bleiben auch in den schärfsten Kurven fest auf den Pedalen.

Dank des kompakten Formats und der EVA-Reifen eignen sich die BERG Buzzys auch für den Gebrauch in der Wohnung. Ab jetzt brauchst du also auch bei schlechtem Wetter nicht mehr auf den Pedal-Gokart-Spaß zu verzichten! Für Kinder von 2 bis 5 Jahren.

**BEATS EVERY  
TRICYCLE**

*DUE TO 4 WHEEL STABILITY*



**BEATS EVERY  
TRICYCLE**

*DUE TO 4 WHEEL STABILITY*

*Mehr Stabilität, Geschwindigkeit  
und **Spielvergnügen** als  
jedes Dreirad!*

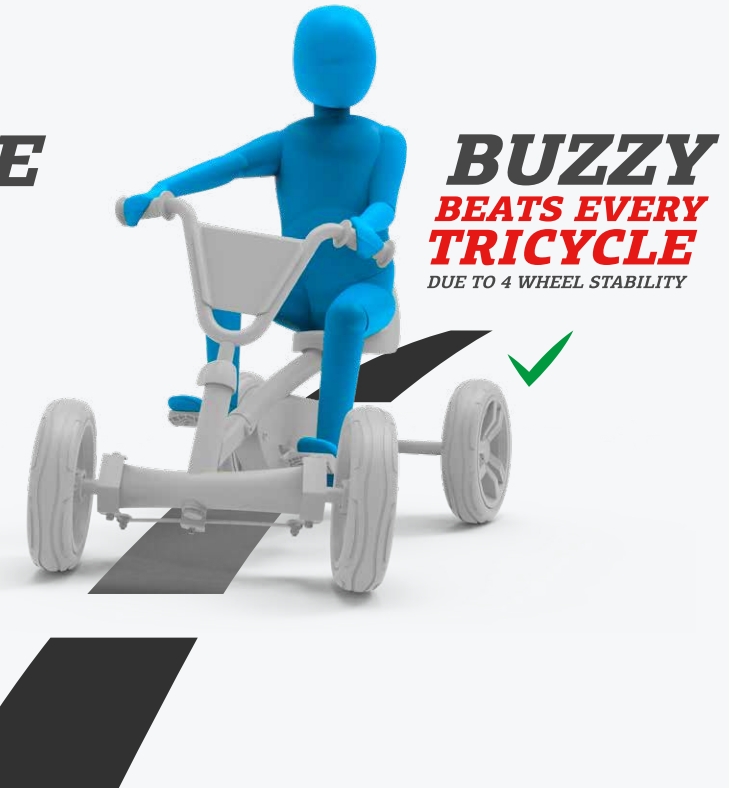
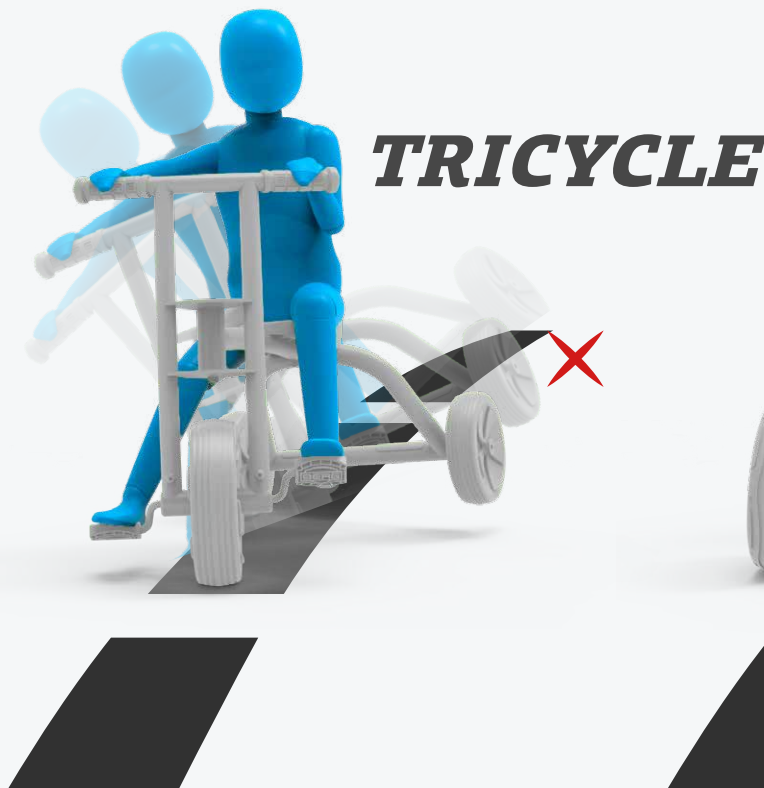




## STABILE VIERRADAUSFÜHRUNG

Dank der vier Räder bietet der BERG Buzzy eine ausgezeichnete Stabilität. Da die Dreiräder ein Rad weniger haben, sind sie deutlich weniger stabil. Dadurch liegt der Schwerpunkt nah an der Kipplinie, der Linie zwischen Vorder- und Hinterrad. Eine scharfe oder schnelle Kurvenfahrt kann bei einem Dreirad leicht zum Umfallen des Dreirads samt Beifahrer führen. Da der Buzzy vier Räder hat, liegt die Kipplinie viel weiter außen und weiter vom Schwerpunkt entfernt. Ein Umfallen des Buzzy ist dadurch fast unmöglich; daher ist er wesentlich sicherer.

Der BERG Buzzy verfügt darüber hinaus über eine Pendelachse. Dank dieser Achse können die Vorderräder nach oben und unten pendeln, um Unebenheiten des Untergrunds auszugleichen. Das sorgt für eine gute Bodenhaftung und eine geringere Sturzgefahr!



Mehr Stabilität, Geschwindigkeit  
und **Spielvergnügen** als  
jedes Dreirad!

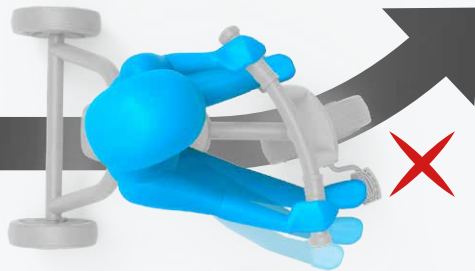




## KONTROLLIERTES LENKEN UND TRETEN

Im Gegensatz zum Dreirad funktionieren Pedale und Lenker/Lenkrad unabhängig voneinander. Somit bewegen sich die Pedale beim Lenken nicht, und die Füße bleiben immer auf den Pedalen. Fahren und Lenken beeinflussen sich also gegenseitig nicht; das kommt dem Spielvergnügen sehr zugute.

**TRICYCLE**



**BUZZY**  
**BEATS EVERY**  
**TRICYCLE**

*DUE TO 4 WHEEL STABILITY*



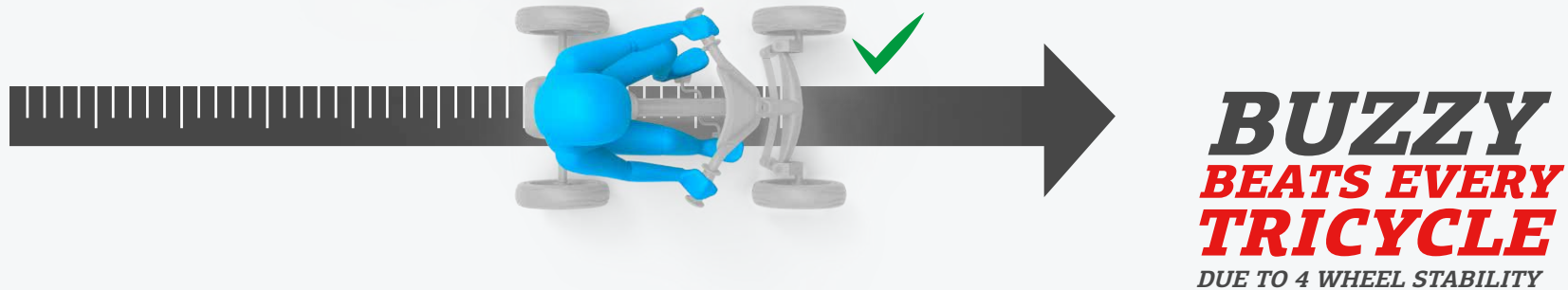
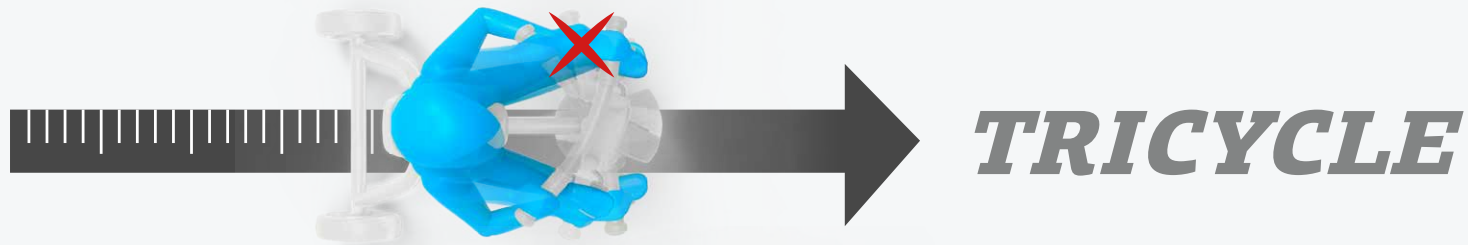
*Mehr Stabilität, Geschwindigkeit  
und **Spielvergnügen** als  
jedes Dreirad!*





## LEICHTGÄNGIGES UND SCHNELLES ANFAHREN

Da bei einem Dreirad Pedale und Lenker/Lenkrad miteinander verbunden sind, geht beim Anfahren durch die Hin- und Herbewegung des Lenkers/Lenkrads viel Energie verloren. Beim Buzzy sind sie nicht verbunden und deshalb wird die Energie der Pedale direkt in die Vorwärtsbewegung des Buzzy umgesetzt.



Wenn ein Dreirad und ein Buzzy nebeneinander stehen, kann jeder sehen, wie einfach und leicht der Buzzy anfährt.

Mehr Stabilität, Geschwindigkeit  
und **Spielvergnügen** als  
jedes Dreirad!

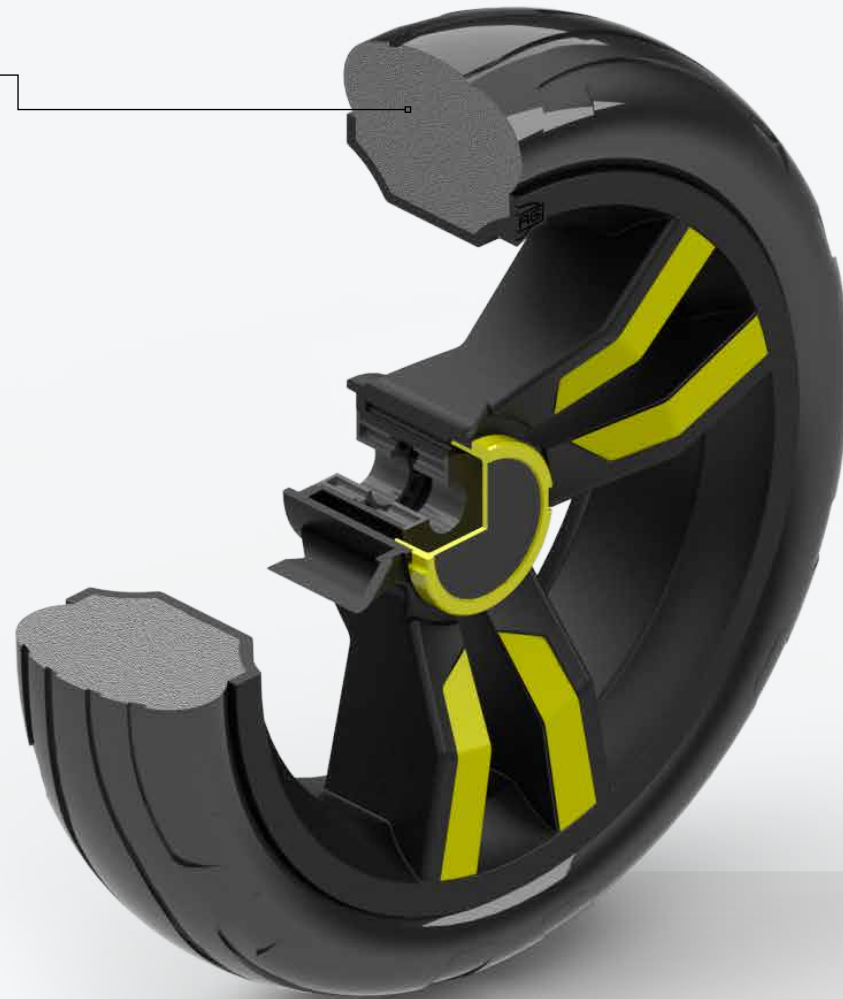




## ***EVA REIFEN***

Dieses Hightech-Schaummaterial ist für den BERG Buzzy eine ideale Alternative zu herkömmlichen Gummireifen mit Schlauch und Mantel. Dank seiner Zusammensetzung ist der EVA-Reifen ebenso verschleißfest wie die üblichen Gummireifen, aber Reifenpannen gehören der Vergangenheit an!

Darüber hinaus sind sie beim Fahren sehr still, wodurch sie sich auch ideal für den Gebrauch in der Wohnung eignen.





## EIGENSCHAFTEN



Für Kinder von 2 bis 5 Jahren

Verstellbarer Sattel

Robuster Rahmen

Fährt vor- und rückwärts

Mit flüsterleisen 9"-EVA-Massivreifen, also nie wieder einen Platten

Mit Direct-Drive-System für intuitives, müheloses und schnelles Pedaltreten

Beim Pedaltreten rutscht der Lenker nicht aus den Händen



Auch beim Lenken bleiben die Pedale gut erreichbar

Lenkrad geeignet für BERG Soundbox Race (nur BERG Buzzy Aero)

Tolles cooles Design mit aktivem Sitz

Stabil und sicher auf vier Rädern

Auf vier Rädern und mit Pendelachse stabil und sicher unterwegs



[BERGTOYS.COM](http://BERGTOYS.COM)

Mehr Stabilität, Geschwindigkeit und **Spielvergnügen** als jedes Dreirad!





24.30.03.00

## BERG BUZZY BSX

*Beats every tricycle - due to 4 wheel stability*

Der BERG Buzzy BSX ist ein robustes, hellgelbes Gokart, das dein Kind in der Nachbarschaft zum Leuchten bringt, denn die vier Räder machen den BSX fester und sicherer als ein Dreirad, weil die Füße auch in den schärfsten Kurven fest auf den Pedalen bleiben. Mit dem Direktantrieb können Sie innerhalb weniger Sekunden vorwärts, rückwärts und bremsen. Der Stuhl und der Lenker sind verstellbar, so dass Kinder ihren Buzzy seit Jahren genießen können. Geeignet für Kinder im Alter von 2-5 Jahren.



Gewicht Produkt: 7 kg  
Gewicht mit Verpackung: 8.5 kg  
Format Verpackung (cm): 46x50x25







24.30.14.00

## BERG BUZZY BEATZ

*Beats every tricycle - due to 4 wheel stability*

Dank seiner vier Räder ist der Buzzy Beatz von BERG viel stabiler als ein Dreirad. Das ist super sicher! Außerdem liegen deine Füße auch in den schärfsten Kurven fest auf den Pedalen auf, weil die Pedale nicht mit dem Lenker verbunden sind. Dadurch wird das Treten der Pedale viel einfacher, und du wirst über Trottoir oder Asphalt regelrecht hinwegzischen. Und rückwärts geht's genauso schnell! Magst du Musik? Dann bietet dir der Buzzy Beatz eine tolle Soundbox. Damit kannst du deine Lieblingsmusik aufnehmen und abspielen. Oder du lässt deinen eigenen Rap immer und immer wieder abspielen. Die Soundbox ist in den ergonomischen Lenker integriert und somit einfach und sicher zu bedienen.



Gewicht Produkt: 7.0 kg  
Gewicht mit Verpackung: 8.5 kg  
Format Verpackung (cm): 46x50x25





24.30.01.00

## BERG BUZZY NITRO

*Beats every tricycle - due to 4 wheel stability*

Bist du cool genug, dir diesen Pedal-Gokart zuzutrauen? Der BERG Buzzy Nitro ist nur etwas für echte Crosshelden. Ein Pedal-Gokart mit allen Merkmalen des BERG Buzzy, aber dann in extra cooler Ausführung. Mit den tollen Stickern, den fabelhaften Feder-elementen und natürlich den grandiosen Reifen ist dieses Cross-Monster auf jeden Fall der coolste Pedal-Gokart weit und breit. Bist du bald der Meister dieses Cross-Boliden?



Gewicht Produkt: 7.2 kg  
Gewicht mit Verpackung: 8.7 kg  
Format Verpackung (cm): 46x50x25





24.30.02.00

## BERG BUZZY BLOOM

*Beats every tricycle - due to 4 wheel stability*

Wow, der BERG Buzzy Bloom kann sich wirklich sehen lassen! Dieser rosa Pedal-Gokart wird so schön, wie du es willst. Die Sticker kannst du nämlich selbst aufkleben! Entwirfst du also bald deinen eigenen Pedal-Gokart? Und danach kannst du mit dem praktischen Korb gleich mit Mama oder Papa einkaufen gehen! Oder wie wäre es mit einem Picknick im Park? Mit dem BERG Buzzy Bloom ist alles möglich!



Gewicht Produkt: 7 kg  
Gewicht mit Verpackung: 8.5 kg  
Format Verpackung (cm): 46x50x25



**BERGTOYS.COM**

EAN-CODE: **8715839059434**



24.30.12.00

## JEEP BUZZY SAHARA

*Beats every tricycle - due to 4 wheel stability*

Mit seinem Jeep-Kühlergrill, der soliden Motorhaube, dem besonderen Lenkrad und den Geländereifen bietet der Jeep Buzzy Sahara höchstes Fahrvergnügen. Mit diesem Jeep bezwingt das Kind jedes Gelände. Dank des Direct-Drive-Systems ist das Pedaltreten leicht und komfortabel. Mit diesem Sahara kannst du durch jede Pfütze flitzen, Sandflächen durchpflügen und über den Waldboden racen, und das alles ganz mühelos!



Jeep, the Jeep grille and related logos, vehicle model names and trade dress are trademarks of FCA US LLC and used under license by BERG Toys. ©2021 FCA US LLC.

Gewicht produkt: 7.5 kg  
Gewicht mit Verpackung: 9 kg  
Format Verpackung (cm): 46x50x25



**BERGTOYS.COM**

EAN-CODE: **8715839066661**



24.30.13.00

## JEEP BUZZY RUBICON

*Beats every tricycle - due to 4 wheel stability*

Lass dein Kind auf einem echten Jeep träumen, aktiv sein und Abenteuer erleben! Der Jeep Buzzy Rubicon ist eine echte Geländesensation. Mit seinen Geländereifen, dem Lenkrad mit Drehknopf und der coolen Motorhaube mit Kühlergrill und grimmig dreinschauenden Scheinwerfern sieht dieses Modell dem echten Jeep Rubicon zum Verwechseln ähnlich.



Jeep, the Jeep grille and related logos, vehicle model names and trade dress are trademarks of FCA US LLC and used under license by BERG Toys. ©2021 FCA US LLC.

Gewicht produkt: 7.5 kg  
Gewicht mit Verpackung: 9 kg  
Format Verpackung (cm): 46x50x25



**BERGTOYS.COM**

EAN-CODE: **871583906678**



24.30.11.00

## BERG BUZZY JOHN DEERE

*Beats every tricycle - due to 4 wheel stability*

Der beste Traktor für die Allerkleinsten, der Buzzy John Deere! Alle Funktionen und einzigartigen Merkmale des BERG Buzzy in coolem John-Deere-Design. Der robuste Lenker mit Drehknopf, die große Motorhaube mit coolem Kühlergrill und natürlich die groben Traktorreifen machen dieses Modell zu einem echten John Deere. Mit diesem Buzzy John Deere hast du garantiert am meisten Spaß. Damit kannst du locker mit Papas echtem John Deere mithalten!



Gewicht Produkt: 7.2 kg  
Gewicht mit Verpackung: 8.7 kg  
Format Verpackung (cm): 46x50x25



**BERGTOYS.COM**

EAN-CODE: **8715839057744**



24.30.21.00

## BERG BUZZY AERO

*Beats every tricycle - due to 4 wheel stability*

Der erste Rennwagen für dein Kind: der BERG Buzzy Aero! Dieser Pedal-Gokart mit cooler Motorhaube, robustem Rahmen und schnellen Rennreifen garantiert ein echtes Rennerlebnis. Die vier EVA-Massivreifen sorgen dafür, dass dieser Rennbolide sehr stabil auch die schärfsten Kurven bewältigt. Auf dem Aero können die Kinder vorwärts und rückwärtsfahren und ganz einfach bremsen!



Gewicht Produkt: 7.2 kg  
Gewicht mit Verpackung: 8.7 kg  
Format Verpackung (cm): 46x50x25



**BERGTOYS.COM**

EAN-CODE: **8715839068344**



## BERG BUZZY ZUBEHÖR

*Beats every tricycle - due to 4 wheel stability*

Zubehör	Art. nr.	Produkt Gewicht	Produkt Gewicht + Verpackung	Format Verpackung in CM
1 BERG Sicherheitsfahne S/M*	16.00.03.00	0.17 kg	0.35 kg	62x18x5
2 BERG Trailer S (inkl. Anhängerkupplung)	18.24.30.00	3 kg	4.5 kg	20x65x45
3 BERG Buzzy Basket Yellow**	16.67.00.00	0.13 kg	0.26 kg	20.5x15x18
4 BERG Soundbox Race***	16.00.02.00	0.12 kg	0.13 kg	15x11x4

\*\* Nicht geeignet für Buzzy John Deere, Buzzy Aero, Buzzy Nitro, Jeep Buzzy Sahara, Jeep Buzzy Rubicon, Buzzy Beatz

\*\*\* Nur für die BERG Buzzy Aero



• Inklusive Aufkleberset für Felgen



\* Um die Kompatibilität mit der BERG Sicherheitsfahne zu gewährleisten, prüfen Sie, ob Ihr Buzzy mit einem kleinen Loch auf beiden Seiten des Sitzrohrs direkt auf der Rückseite des Go-Kart-Sitzes ausgestattet ist



*Mehr Stabilität, Geschwindigkeit und **Spielvergnügen** als jedes Dreirad!*



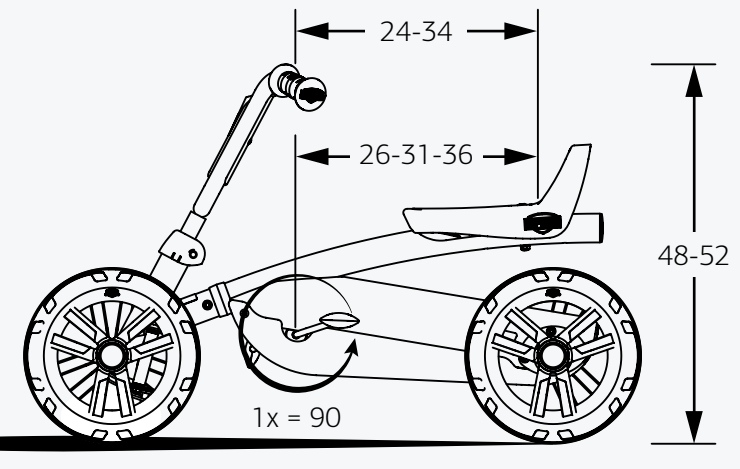
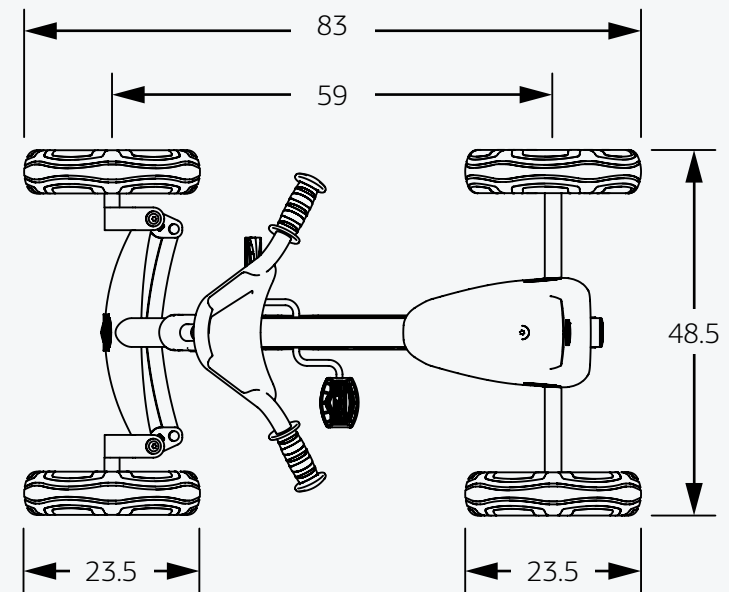
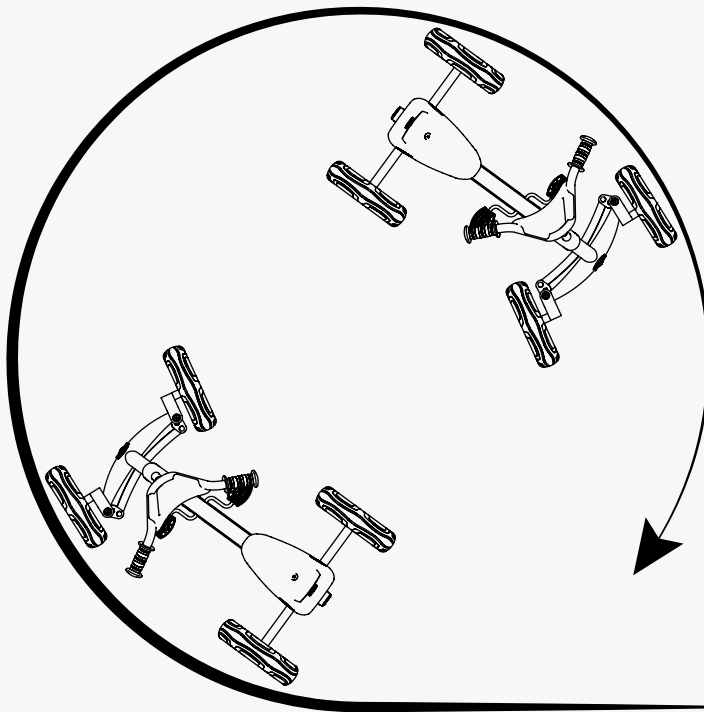




## BERG BUZZY DATA

*Beats every tricycle - due to 4 wheel stability*

Die folgenden Daten gelten für alle Buzzy-Ausführungen.



\* Alle Abmessungen in cm





## BERG BUZZY DATA

*Beats every tricycle - due to 4 wheel stability*

### Allgemein

Empfohlenes Alter	2 - 5 Jahre
Min. Größe des Fahrers	85 cm
Max. Größe des Fahrers	115 cm
Max. Gewicht des Fahrers	30 kg
Aufsicht durch Erwachsene notwendig	Ja
Sicherheitsprüfsiegel	TÜV + CE
Montagedauer	±30 min

### Physische Merkmale

Länge	83 cm
Breite	49 cm
Höhe	50 cm

### Garantie

Rahmen	2 Jahre
Ersatzteile	2 Jahre
Reifen	0 Jahre

### Technische Eigenschaften

Gangschaltung	N/A
Reifentyp	Solide
Rahmenmaterial	Stahl
Vorwärts und rückwärts	Ja
Bremssystem	Direct Drive
Handbremse	N/A
Übertragung	Direct Drive
Kugellager	Ja
Pendelachse	Ja
Verstellbarer Sitz	Ja
Verstellbarer Lenker	Ja/Nein
Anhängerkupplung	N/A

### Verpackung

Abmessungen	46x50x25 cm
Karton in Verpackung	1.50 kg
Synthetikmaterial in Verpackung	0.05 kg
Hardboard in Verpackung	0 kg
Stückzahl auf Blokpalette	40 Stück
Stückzahl auf Europalette	21 Stück

\* Diese Informationen ist vorbehaltlich und können abweichen



