



BERG REPPY

Productsheet



REPPY RIDER, REPPY RACER, REPPY REBEL, REPPY BMW, REPPY ROADSTER

Wahnsinnige Looks,
unbesorgtes Spielvergnügen
und einfach mitzunehmen

years

2.5 ▶ 6

95 to 125 cm

BERGTOYS.COM



BERG REPPY

Get ready to explore

Die Reppy-Serie von BERG umfasst fünf Modelle: Roadster, Rebel, Racer, Rider und Reppy BMW. Der Reppy ist in Größe und Altersgruppe zwischen der Buzzy- und Buddy-Serie angesiedelt. Alle fünf Ausführungen kommen in aufregenden, prachtvollen Designs und sind sowohl für Kinder als auch für Eltern bequem zu handhaben. Einfach fantastische Spielgeräte!

Das auffallende Sportlenkrad, die unplattbaren 10"-EVA-Massivreifen, der tolle Schalensitz und die Pendelachse machen das Pedal-Gokart-Fahren zu einem unvergleichlichen Erlebnis. Der BERG Reppy ist mit seinem niedrigen Schalensitz der erste Pedal-Gokart für kleine Kinder, der einen echten, niedrigen Gokart-Einstieg bietet.



BMW
SPECIAL LICENSED
PRODUCT

The BMW logo and the BMW word mark are trademarks of BMW AG and are used under license.

*Wahnsinnige Looks,
unbesorgtes Spielvergnügen
und einfach mitzunehmen*



BERGTOYS.COM



1. TOLLES COOLES DESIGN

Mit einem auffallenden Reppy stiehlt dein Kind überall in der Nachbarschaft die Show. Allein schon der niedrige Schalensitz und das auffallende Sportlenkrad sind echte Hingucker!

Für Erwachsene ist der Reppy dank des Rahmenhandgriffs ganz einfach tragbar. Der Reppy ist leicht und kompakt, wodurch er sich nach dem Spielen problemlos verstauen lässt.

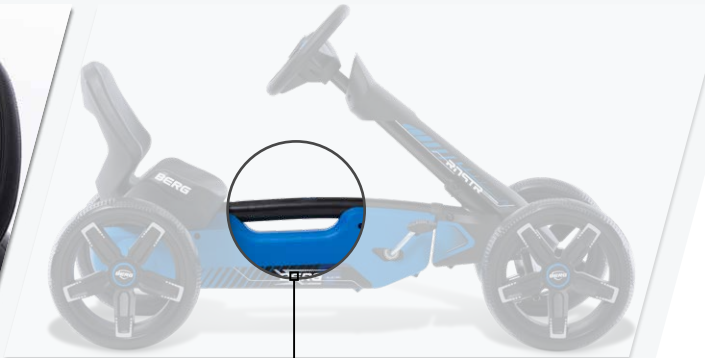
Design Aspekte:



Niedriger Schalensitz



Markantes Sportlenkrad
inklusive BERG Soundbox Race
(Separat erhältlich für Reppy Rider)



Eingebauter Griff
macht das Heben einfach



*Wahnsinnige Looks,
unbesorgtes Spielvergnügen
und einfach mitzunehmen*



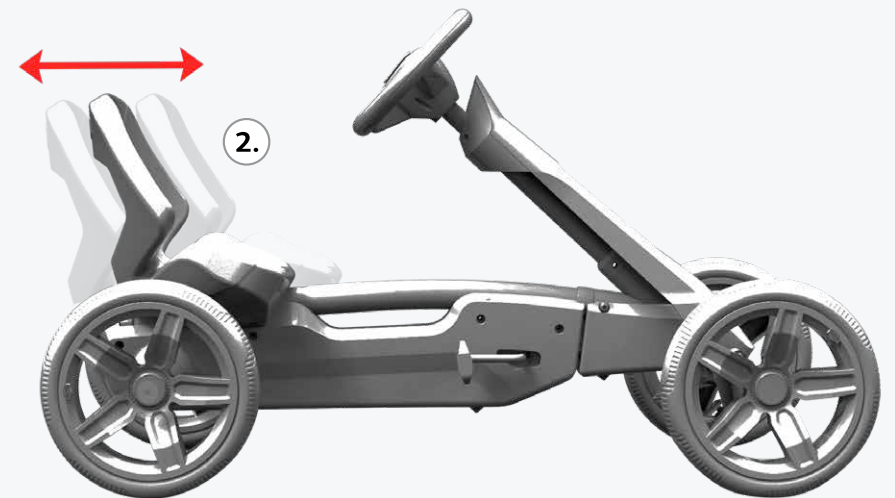


2. WÄCHST MIT DEM KIND MIT

Get ready to explore

Der Schalenitz des Reppy lässt sich per Drehknopf im Sitz ganz einfach einstellen. Ganz ohne Werkzeug! Dank des niedrigen Sitzes braucht das Lenkrad nicht verstellt zu werden. Ganz gleich, in welcher Sitzposition – das Lenkrad ist für das Kind immer bequem erreichbar.

Der Reppy eignet sich für Kinder von 2,5 bis 6 Jahren.



Wahnsinnige Looks,
unbesorgtes Spielvergnügen
und einfach mitzunehmen





3. EVA-REIFEN

Get ready to explore

EVA-Reifen bestehen aus einem Hightech-Schaumstoff. Dieses Material ist für den BERG Reppy die ideale Alternative zu herkömmlichen Gummireifen mit Schlauch und Mantel. Dank seiner Zusammensetzung ist der EVA-Reifen ebenso verschleißfest wie die üblichen Gummireifen, aber Reifenpannen gehören der Vergangenheit an! Darüber hinaus sind sie beim Fahren sehr still, wodurch sie sich auch ideal für den Gebrauch in der Wohnung eignen.



*Wahnsinnige Looks,
unbesorgtes Spielvergnügen
und einfach mitzunehmen*



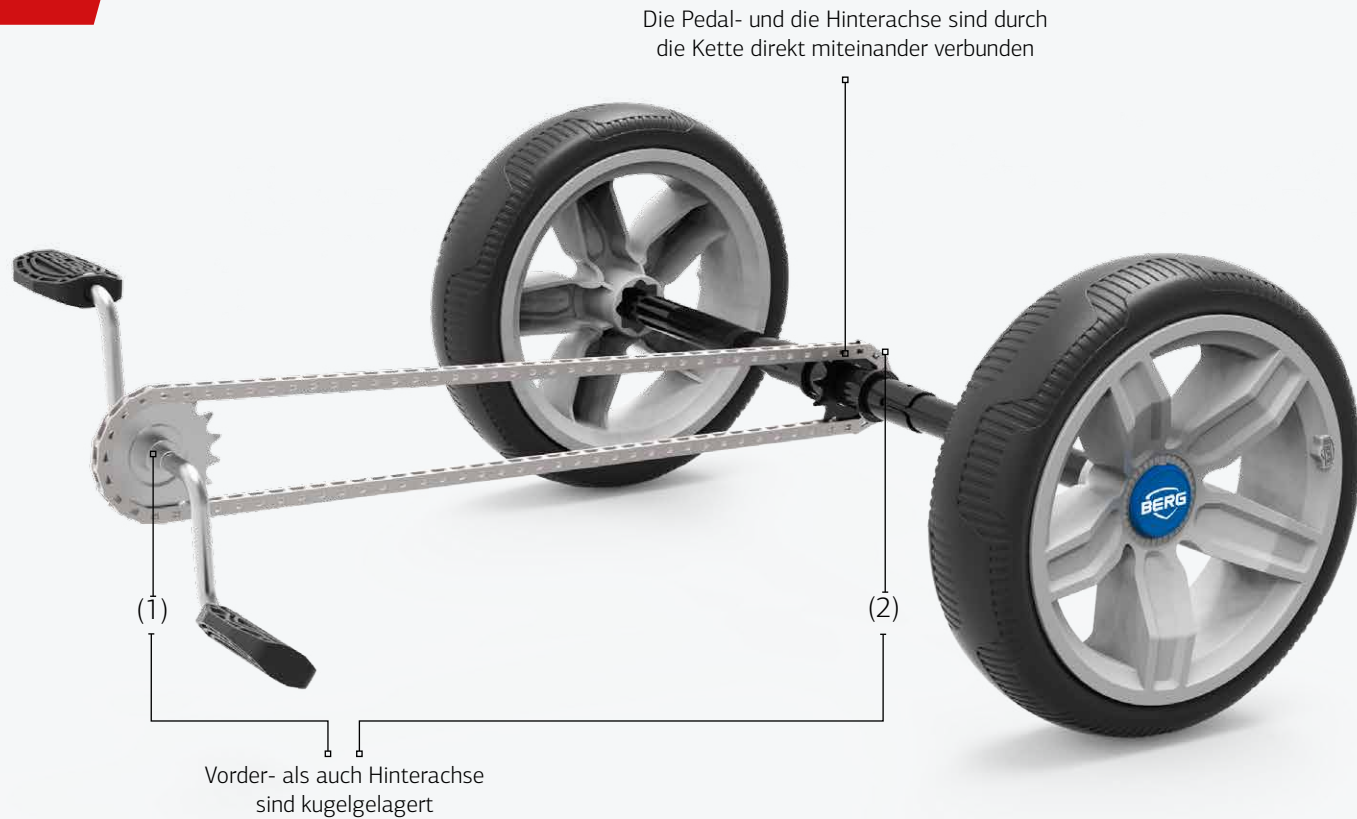


4. DIRECT DRIVE

Der BERG Reppy verfügt über eine feste Verbindung zwischen der vorderen Pedalachse und der Hinterachse. Das bedeutet, dass die Bewegung der Beine unmittelbar in die Bewegung der Hinterräder umgesetzt wird. Dadurch fährt sich der BERG Reppy ausgesprochen einfach und leicht! Sowohl vorwärts als auch rückwärts.

Ein weiterer Vorteil besteht darin, dass sich die Bewegung/ Drehung der Hinterräder (wenn der Pedal-Gokart erst einmal in Bewegung ist) auch auf die vordere Pedalachse überträgt. Wenn der Pedal-Gokart also einmal in Bewegung ist, wird das Pedaltreten besonders leicht!

Außerdem sind sowohl Vorder- als auch Hinterachse kugelgelagert. Dadurch haben Pedale und Hinterachse einen ausgesprochen leichten Lauf.



Wahnsinnige Looks,
unbesorgtes Spielvergnügen
und einfach mitzunehmen





EIGENSCHAFTEN

Get ready to explore

Der Reppy eignet sich für Kinder von 2,5 bis 6 Jahren

Der coole Schalensitz lässt sich per Drehknopf ganz einfach verstellen

Treppen glatt und leicht dank der Verwendung von Kugellagern

Kann vorwärts und rückwärts fahren

Mit Direct-Drive-System für müheloses Pedaltreten



reddot design award
winner 2019

*Wahnsinnige Looks,
unbesorgtes Spielvergnügen
und einfach mitzunehmen*





24.60.00.00

BERG REPPY RIDER

Get ready to explore

Bei diesem attraktiven, sportlichen Design will wohl jedes Kind auf dem Reppy Rider die Nachbarschaft entdecken! Das auffallende Sportlenkrad, die unplattbaren 10"-EVA-Massivreifen, der tolle Schalensitz und die Pendelachse machen das Pedal-Gokart-Fahren zu einem unvergleichlichen Erlebnis. Der BERG Reppy ist mit seinem niedrigen Schalensitz der erste Pedal-Gokart für kleine Kinder, der einen echten, niedrigen Gokart-Einstieg bietet.



Gewicht Produkt: 9 kg
Gewicht mit Verpackung: 10.7 kg
Format Verpackung (cm): 70x49x23

years
2.5 ▶ 6
95 to 125 cm

BERGTOYS.COM

EAN-CODE: **8715839062007**



24.60.01.00

BERG REPPY RACER

Get ready to explore

Der coole niedrige Schalensitz, der Frontspoiler und die Rennreifen machen den Reppy Racer zu einem echten Rennboliden! Das Sportlenkrad ist standardmäßig mit einer echten Soundbox ausgestattet, die vier verschiedene Geräusche produziert: Bremsen, Hupen, Motorstart und Gasgeben. Der Reppy Racer hat 4 unplattbare 10"-EVA-Massivreifen, einen verstellbaren Schalensitz und eine Pendelachse.



Gewicht Produkt: 9.1 kg
Gewicht mit Verpackung: 10.8 kg
Format Verpackung (cm): 70x49x23

years
2.5 ▶ 6
95 to 125 cm

BERGTOYS.COM

EAN-CODE: **8715839065930**



24.60.02.00

BERG REPPY REBEL

Get ready to explore

Der Rebel macht Geländefahrten zu einem echten Vergnügen! Schon ab 2,5 Jahren können Kinder auf diesem auffallenden Reppy die Gegend erkunden. Die knallroten massiven 10"-EVA-Geländereifen, der tolle Frontspoiler, die roten Federn und das einzigartige Sportlenkrad verleihen diesem Modell eine auffallend coole Optik. Das Sportlenkrad ist standardmäßig mit einer echten Soundbox ausgestattet, die vier verschiedene Geräusche produziert: Bremsen, Hupen, Motorstart und Gasgeben.



Gewicht Produkt: 9.5 kg
Gewicht mit Verpackung: 11.2 kg
Format Verpackung (cm): 70x49x23

years
2.5 ▶ 6
95 to 125 cm

BERGTOYS.COM

EAN-CODE: **8715839066630**



24.60.04.00

BERG REPPY ROADSTER

Get ready to explore

Sobald du auf dem Bürgersteig im Reppy Roadster startest, sind alle Augen auf dich gerichtet. Denn mit der Soundbox von BERG sorgst du dafür, dass jeder hören kann, wie du den Motor startest, Gas gibst oder bremst. Und wenn die anderen 'mal nicht aufpassen, drückst du auf die Hupe. Auf diese Weise stehst du immer im Mittelpunkt. Ein Rennen mit dem Reppy Roadster ist eine großartige Erfahrung. Cooles Design, ein niedriger Schalensitz und ein professionelles Sportlenkrad sind genau die Dinge, die dich als Juniorfahrer begeistern. Das Direktantriebssystem sorgt für eine geräuscharme Fahrt und macht das Vorwärtsfahren genauso einfach wie das Rückwärtsfahren.



Gewicht Produkt: 9.1 kg
Gewicht mit Verpackung: 10.8 kg
Format Verpackung (cm): 70x49x23

years

2.5 → 6

95 to 125 cm

BERGTOYS.COM

EAN-CODE: **8715839075328**



24.61.00.00

BERG BMW REPPY

Get ready to explore

Die Zusammenarbeit von BERG mit BMW erreicht mit dem BERG Reppy BMW einen neuen Höhepunkt. Der charakteristische Kühlergrill, die typischen Scheinwerfer und der Spoiler machen diesen Pedal-Gokart zu dem begehrtesten Reppy. Die großen Felgen mit EVA-Reifen sorgen für Haftung und Fahrkomfort. Durch die Lager und den Direct Drive lässt sich der Reppy sehr leicht treten, und in Kombination mit dem tiefen Sitz ist das Fahrerlebnis unvergleichlich, wie es sich für einen BMW gehört. Die Soundbox komplettiert das Erlebnis.



Gewicht Produkt: 9.2 kg
Gewicht mit Verpackung: 10.9 kg
Format Verpackung (cm): 70x49x23

years
2.5 ▶ 6
95 to 125 cm



BMW
OFFICIAL LICENSED
PRODUCT

The BMW logo and the BMW word mark are trademarks of BMW AG and are used under license.

BERGTOYS.COM

EAN-CODE: **8715839068993**



BERG REPPY ZUBEHÖR

Get ready to explore

Zubehör	Art. nr.	Produkt Gewicht	Produkt Gewicht + Verpackung	Format Verpackung in CM
1 BERG Soundbox Race*	16.00.02.00	0.12 kg	0.13	15x11x4
2 BERG Trailer M	18.24.60.00	3 kg	4.8 kg	73x50x34
3 BERG Sicherheitsfahne S/M	16.00.03.00	0.17 kg	0.35 kg	62x18x5

* Nur für den BERG Reppy Rider



2



3

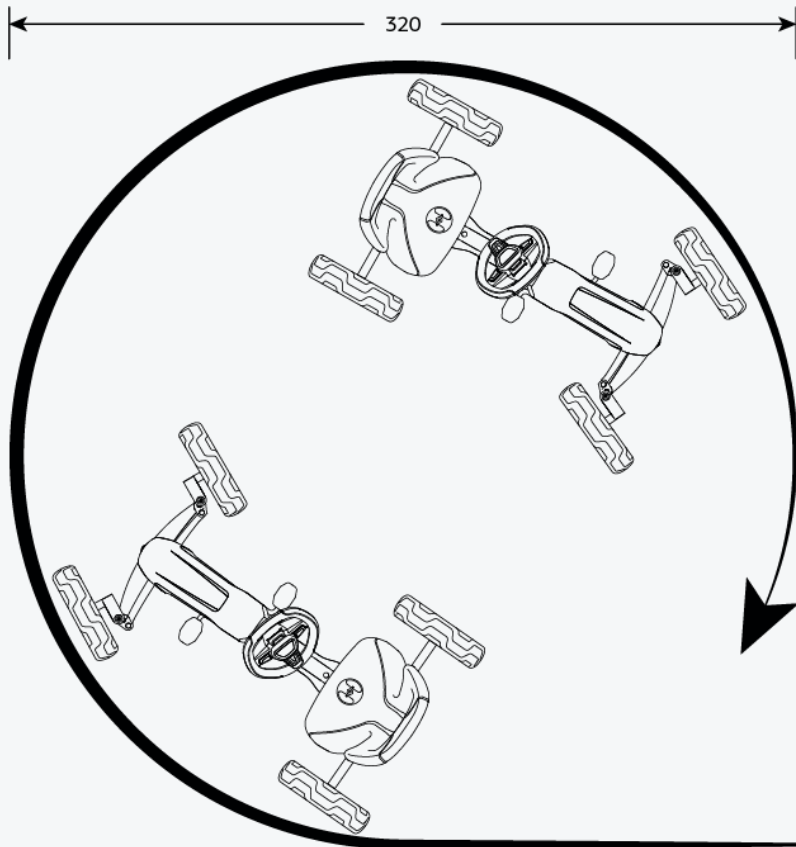




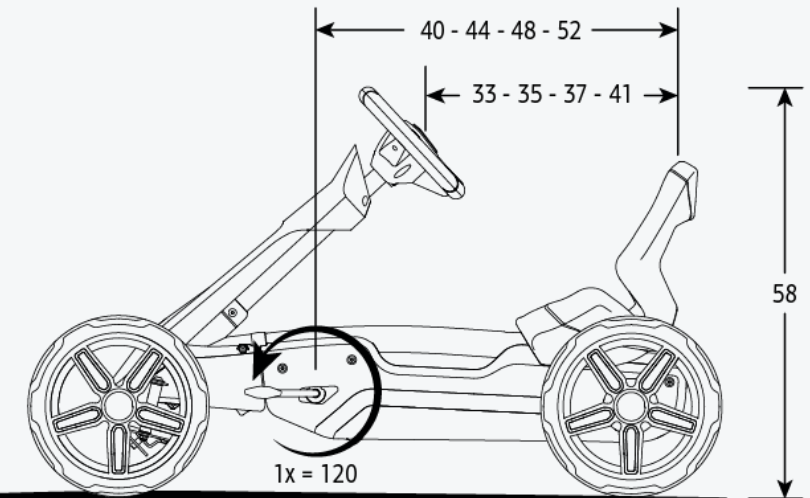
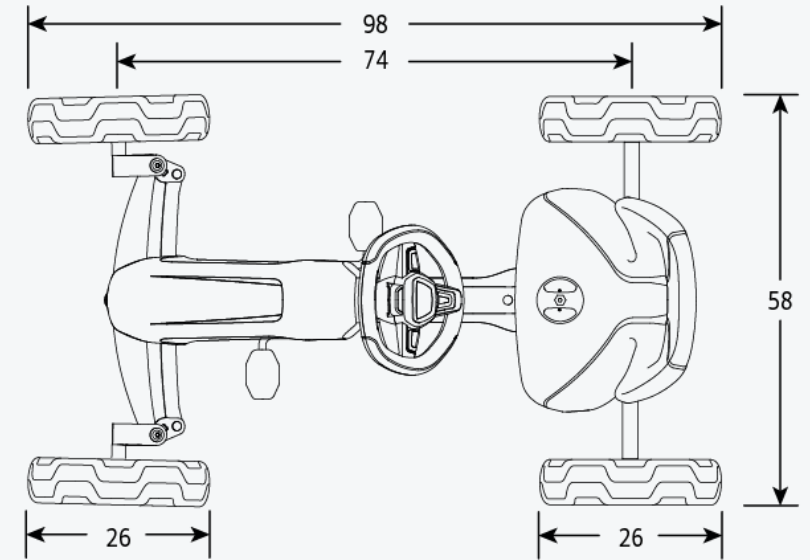
BERG REPPY DATA

Get ready to explore

Die folgenden Daten gelten für alle BERG Reppy-Ausführungen.



* Alle Abmessungen in cm





BERG REPPY DATA

Get ready to explore

Allgemein

Empfohlenes Alter	2,5 - 6 Jahre
Min. Größe des Fahrers	95 cm
Max. Größe des Fahrers	125 cm
Max. Gewicht des Fahrers	40 kg
Aufsicht durch Erwachsene notwendig	Ja
Sicherheitsprüfsiegel	TÜV + CE
Montagedauer	±30 min

Physische Merkmale

Länge	98 cm
Breite	59 cm
Höhe	58 cm

Garantie

Rahmen	2 Jahre
Ersatzteile	2 Jahre
Reifen	0 Jahre

Technische Eigenschaften

Gangschaltung	N/A
Reifentyp	Solide
Rahmenmaterial	Stahl
Vorwärts und rückwärts	Ja
Bremssystem	Direct Drive
Handbremse	N/A
Übertragung	Direct Drive
Kugellager	Ja
Pendelachse	Ja
Verstellbarer Sitz	Ja
Verstellbarer Lenker	Nein
Anhängerkupplung	N/Z

Verpackung

Abmessungen	70x49x23 cm
Karton in Verpackung	1.6 kg
Synthetikmaterial in Verpackung	0.05 kg
Hardboard in Verpackung	0 kg
Stückzahl auf Blopalette	30 Stück
Stückzahl auf Europalette	16 Stück

* Diese Informationen ist vorbehaltlich und können abweichen



