



BERG BUDDY

Productsheet XL



**BUDDY LUA, BUDDY FENDT, BUDDY JOHN DEERE, CHOPPY NEO, BMW STREET RACER,
JEEP JUNIOR PEDAL GO-KART, BUDDY B-ORANGE, BUDDY CROSS**

*Erlebe jahrelanges
unbesorgtes Spielvergnügen!*

years

3-8

100 to 130 cm

BERGTOYS.COM



BERG BUDDY

Great performance, great adventures

Mit dem BERG Buddy erlebst du die schönsten Abenteuer. Dieser coole Pedal-Gokart ist solide und sicher. Sogar in den schärfsten Kurven bleibt er stabil am Boden.

Entdecke die Welt mit diesem coolen Pedal-Gokart! Sorgen brauchst du dir während deiner Abenteuer keine zu machen, denn der BERG Buddy erfüllt sämtliche Sicherheitsanforderungen. Dank des BFR-Systems flitzt du mühelos durch die Gegend. Der BERG Buddy wächst mit dir mit, sodass du jahrelang Freude daran haben wirst. Der BERG Rally bietet alle Eigenschaften, die besonders viel Sicherheit und Spielvergnügen garantieren.



*Erlebe jahrelanges
unbesorgtes Spielvergnügen!*

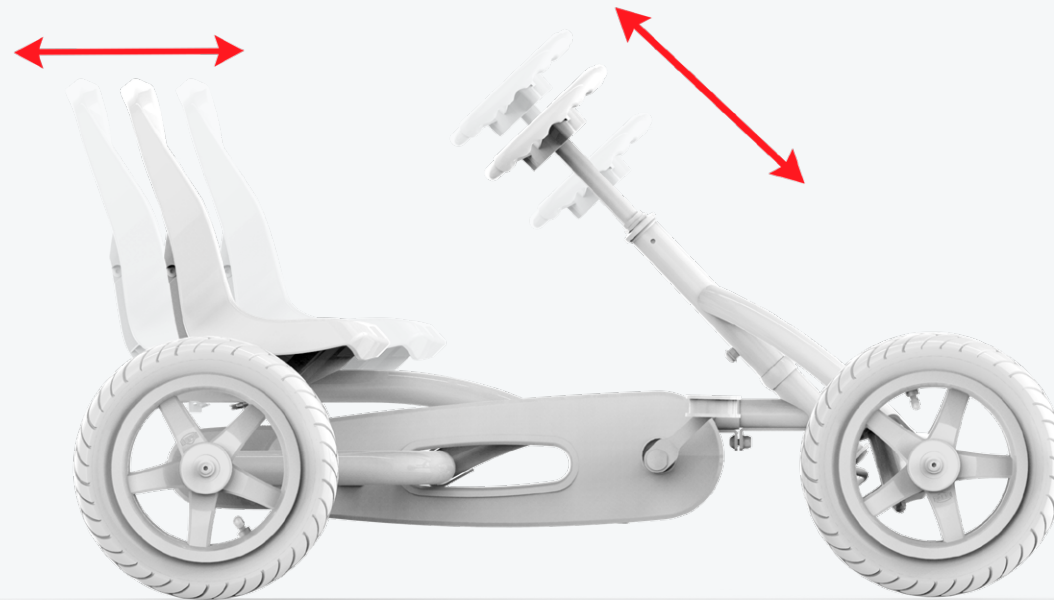




1. STABILER RAHMEN

Der BERG Buddy garantiert jahrelanges Spielvergnügen. Dieser Pedal-Gokart besitzt nämlich einen robusten Metallrahmen, der so einiges wegstecken kann.

Außerdem sind Sitz und Lenkrad verstellbar, wodurch du auf deinem BERG Buddy immer die ideale Sitzposition hast.



Erlebe jahrelanges
unbesorgtes Spielvergnügen!



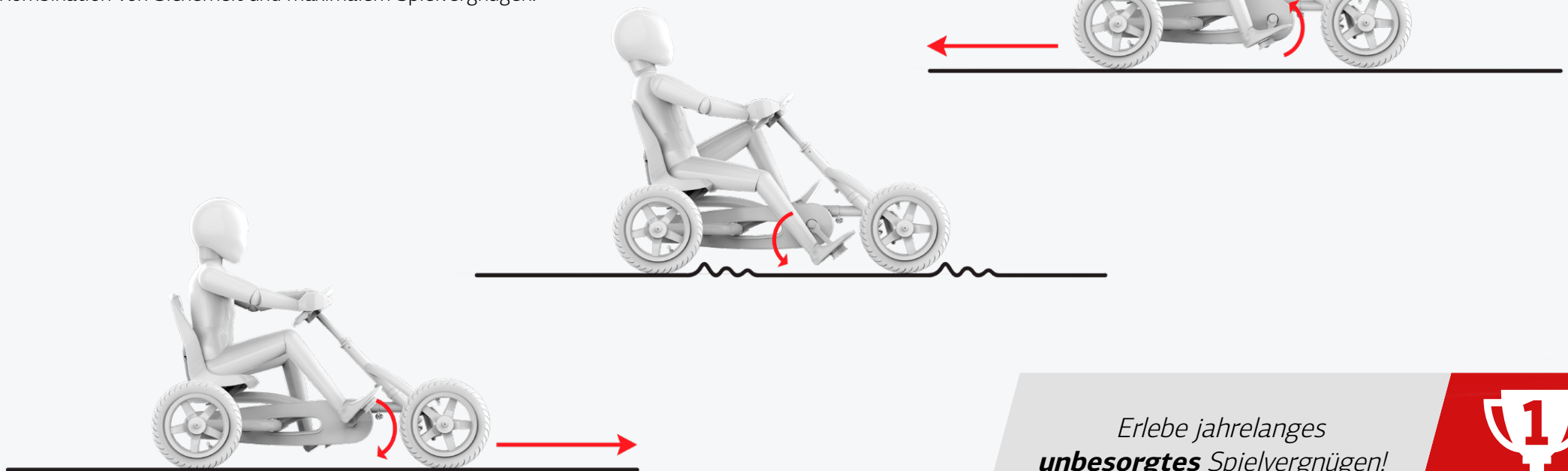


2. BFR-SYSTEM

Der BERG Buddy ist mit dem einzigartigen patentierten BFR-System ausgestattet. BFR ist die Abkürzung von Break, Forward, Reverse (Bremsen, Vorwärts, Rückwärts).

Das BFR-System ermöglicht es, mit den Pedalen zu bremsen und sofort nach dem Anhalten rückwärts zu fahren. Dadurch fährt sich der BERG Buddy ausgesprochen einfach und leicht!

Darüber hinaus gewährleistet das BFR-System eine perfekte Kombination von Sicherheit und maximalem Spielvergnügen.



Erlebe jahrelanges
unbesorgtes Spielvergnügen!

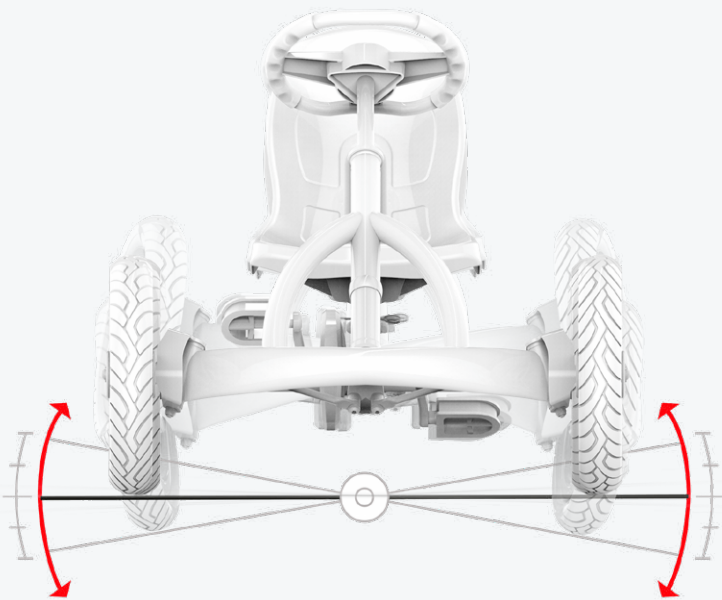




3. STABILE VIERRADAUSFÜHRUNG

Dank der vier Räder bietet der BERG Buddy eine ausgezeichnete Stabilität. So kannst du schnell und sicher auch durch enge Kurven fahren.

Der BERG Buddy ist mit einer Pendelachse ausgestattet. Dank dieser Achse können die Vorderräder etwas nach oben und unten pendeln, um Unebenheiten im Untergrund auszugleichen. Dadurch bleibt der BERG Buddy stabil auf dem Boden. Sicherheit geht schließlich vor!



Erlebe jahrelanges
unbesorgtes Spielvergnügen!

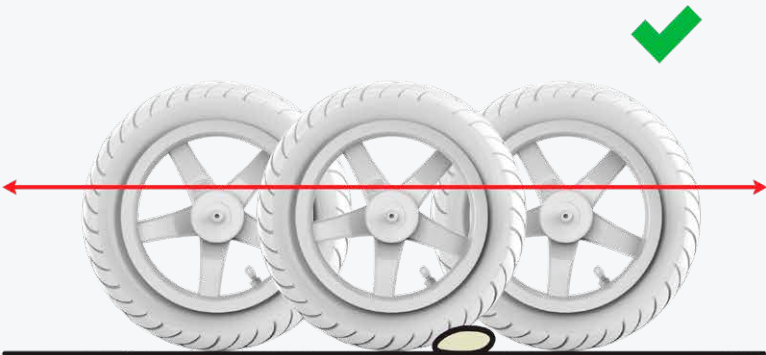




4. LUFTREIFEN

Der BERG Buddy ist mit Luftreifen ausgestattet. Diese Reifen haben einen geringeren Rollwiderstand und erleichtern das Pedaltreten. Dadurch fährst du besonders mühelos und schnell.

Dank der Luftreifen fährt sich der BERG Buddy also besonders komfortabel.



Erlebe jahrelanges
unbesorgtes Spielvergnügen!





EIGENSCHAFTEN

Der BERG Buddy wächst mit – dank verstellbarem Lenkrad und Sitz

Für Kinder von 3 bis 8 Jahren

Treppen glatt und leicht dank der Verwendung von Kugellagern

Kann vorwärts und rückwärts fahren

Das BFR-System ermöglicht es, mit den Pedalen zu bremsen und sofort nach dem Anhalten rückwärts zu fahren



Handliches und lustiges Zubehör erhältlich

Stabiler Rahmen

Zusätzlicher Komfort durch Luftreifen

Auf vier Rädern und mit Pendelachse stabil und sicher unterwegs



BERGTOYS.COM

Erlebe jahrelanges
unbesorgtes Spielvergnügen!





24.20.64.00

BERG BUDDY LUA

Great performance, great adventures

Lass dein Kind mit dem BERG Buddy Lua auf Entdeckungsreise gehen, Spaß haben und lachen! Die schwarzen Reifen und Felgen, kombiniert mit Rosa, Mint und tollen grafischen Akzenten, ziehen überall die Blicke auf sich. Mit diesem fantastischen, wendigen und leichtgängigen Buddy flitzt dein Kind mühelos durch die Gegend! Vorwärtsfahren, bremsen, rückwärts fahren – alles ganz einfach.

Genug gespielt? Dann lässt sich der Buddy Lua platzsparend aufrecht stehend verstauen. Der Buddy ist für Kinder ab 3 Jahren geeignet.



Gewicht Produkt: 18 kg
Gewicht mit Verpackung: 21,5 kg
Format Verpackung (cm): 73x68x26

years

3-8

100 to 130 cm

BERGTOYS.COM

EAN-CODE: **8715839068207**



24.21.64.01

BUDDY B-ORANGE

Great performance, great adventures

Wrooommm ... Ehe du es dich versiehst, saust dein Kind auf dem Buddy B-Orange durch die Gegend! Dieser authentische Pedal-Gokart sieht nicht nur toll aus, sondern fährt sich auch noch fantastisch. Der kleine, aber feine Pedal-Gokart ist besonders wendig und schnell und damit der ideale Begleiter für kleine Entdecker.

Der B-Orange steht auf 4 extrem soliden Luftreifen. In Kombination mit der Pendelachse macht das den Pedal-Gokart sicher und stabil. Der Buddy ist für Kinder ab 3 Jahren geeignet.



Gewicht Produkt: 18 kg
Gewicht mit Verpackung: 21,5 kg
Format Verpackung (cm): 73x68x26

years

3-8

100 to 130 cm

BERGTOYS.COM

EAN-CODE: **8715839067705**



24.20.65.00

BERG BUDDY CROSS

Great performance, great adventures

Willst du in einem gewagten Pedal-Gokart auffallen? Dann ist der coole BERG Buddy Cross genau das Richtige für dich. Dieser robuste Pedal-Gokart ist mit seinen Duoton-Farben und den auffallenden Stickern nicht zu übersehen.

Die Geländereifen machen jedes Abenteuer mit! Mit den Luftreifen fährt sich dieser Pedal-Gokart ausgesprochen komfortabel. Dank der Pendelachse bist du mit dem BERG Buddy stabil unterwegs.



Gewicht Produkt: 18,5 kg
Gewicht mit Verpackung: 22 kg
Format Verpackung (cm): 73x68x26

years

3-8

100 to 130 cm

BERGTOYS.COM

EAN-CODE: **8715839062472**



24.21.64.00

BMW STREET RACER

Great performance, great adventures

Basierend auf den BMW-Racing-Legenden ist der BMW Street Racer ein Muss für jeden Motorsportliebhaber! Flitze mit quietschenden Reifen durch die Kurven und lege mit der sicheren Rücktrittbremse eine Vollbremsung hin. Die Pendelachse verleiht diesem Pedal-Gokart eine perfekte Straßenlage, und dank der Freilauffunktion kannst du die Pedale während der Fahrt einfach still halten. Mit diesem coolen Pedal-Gokart kommst du garantiert als erster ins Ziel! Und nach dem Spielen verstaust du ihn ganz einfach senkrecht im Schuppen.



The BMW logo and the BMW word mark are trademarks of BMW AG and are used under license.

BERGTOYS.COM

Gewicht Produkt: 22.4 kg
Gewicht mit Verpackung: 24.8 kg
Format Verpackung (cm): 29x73x71

years
3-8
100 to 130 cm

EAN-CODE: **8715839056587**



24.21.54.00

BERG BUDDY FENDT

Great performance, great adventures

Du liebst Fendt-Traktoren, bist aber noch zu jung, um selbst einen zu fahren? Dann ist der BERG Buddy Fendt für dich wie geschaffen!

Ein Pedal-Gokart mit echten Traktorreifen und einem Traktorlenkrad. Darauf fühlst du dich wirklich wie ein echter Bauer oder eine echte Bäuerin!



FENDT

BERGTOYS.COM

Gewicht Produkt: 18,5 kg
Gewicht mit Verpackung: 22 kg
Format Verpackung (cm): 73x68x26

years

3-8

100 to 130 cm

EAN-CODE: **8715839047578**



24.21.24.01

BERG BUDDY JOHN DEERE

Great performance, great adventures

Mit diesem Pedal-Gokart BERG John Deere bist du der beste Helfer, den ein Bauer sich wünschen kann! Seine eindrucksvollen groben Reifen und die Pendelachse sorgen auch in Matsch und unebenem Gelände für besonders gute Bodenhaftung.

Das einzigartige BFR-System ermöglicht es, per Rücktritt zu bremsen und sowohl vorwärts als auch rückwärts zu fahren.



Das BFR-System ermöglicht es, mit den Pedalen zu bremsen und sofort nach dem Anhalten rückwärts zu fahren



Gewicht Produkt: 18,5 kg
Gewicht mit Verpackung: 22 kg
Format Verpackung (cm): 73x67x26

years

3-8

100 to 130 cm

BERGTOYS.COM

EAN-CODE: **8715839026948**



24.21.34.01


JEEP® JUNIOR PEDAL GO-KART

Great performance, great adventures

Auch für die kleinsten Abenteuerer gibt es jetzt schon einen echten Jeep® Pedal-Gokart! Mit seinen robusten Geländereifen ist ihm kein Untergrund zu schwierig. Sitz und Lenkrad sind verstellbar, damit du jahrelang Spaß daran hast!

Außerdem ist dieser Pedal-Gokart mit dem einzigartigen BFR-System ausgestattet, das es ermöglicht, mit den Pedalen zu bremsen und nach dem Stillstand sofort rückwärts zu treten.



 Jeep, the Jeep grille and related logos, vehicle model names and trade dress are trademarks of FCA US LLC and used under license by BERG Toys. ©2020 FCA US LLC.



Gewicht Produkt: 18,5 kg
Gewicht mit Verpackung: 22 kg
Format Verpackung (cm): 73x68x26

years
3-8
100 to 130 cm

BERGTOYS.COM

EAN-CODE: **8715839026955**



24.15.01.00

BERG CHOPPY NEO

Great performance, great adventures

Der BERG Chippy NEO ist der jüngste Spross auf der Grundlage der Chippy-Plattform. Coole schwarze Farben, Off-Road-Reifen und hippe grafische Akzente machen den NEO zu einer eindrucksvollen Erscheinung. Zusammen mit dem Motorradlenker bist du der King of the Road.



Wächst dank des verstellbaren Lenkers und Sitzes mit

Extrem kleiner Wendekreis für einfaches Umdrehen

Zusätzlicher Komfort durch Luftreifen



Das BFR-System ermöglicht es, mit den Pedalen zu bremsen und sofort nach dem Anhalten rückwärts zu fahren

Gewicht Produkt: 17.0 kg
Gewicht mit Verpackung: 19 kg
Format Verpackung (cm): 72x68x26

years

3-8

100 to 130 cm

BERGTOYS.COM

EAN-CODE: **8715839070187**



BERG BUDDY ZUBEHÖR

Great performance, great adventures

Zubehör	Art. nr.	Produkt Gewicht	Produkt Gewicht + Verpackung	Format Verpackung in CM
1 BERG Buddy Rundumlicht Orange*	16.24.70.00	2.2 kg	2.7 kg	90x14.5x12.5
2 BERG Blaues Gehäuse für Rundumlicht*	16.24.20.00	0.3 kg	0.31 kg	10x15x10
3 BERG Buddy Flagge	16.99.42.00	0.25 kg	0.3 kg	100x2x20
4 BERG Buddy Anhängerkupplung	16.24.30.00	0.35 kg	0.35 kg	12x5x5
5 BERG Trailer L (ohne Anhängerkupplung)	24.20.00.00	5.5 kg	6 kg	23x62x42
6 BERG Tandem Anhänger L	18.08.03.00	9 kg	11.5 kg	57x18x90

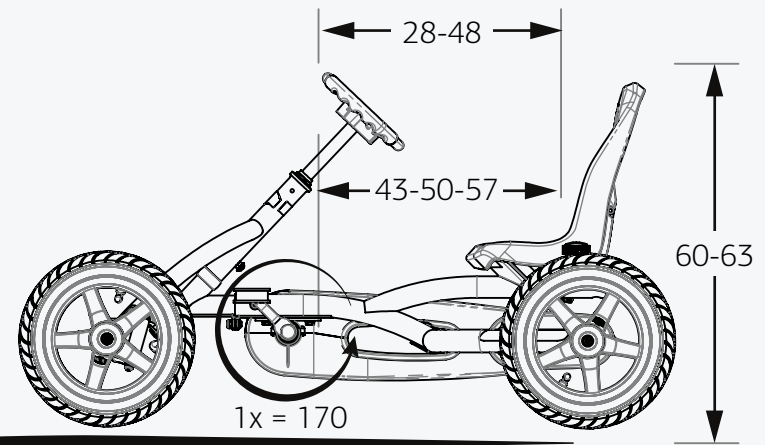
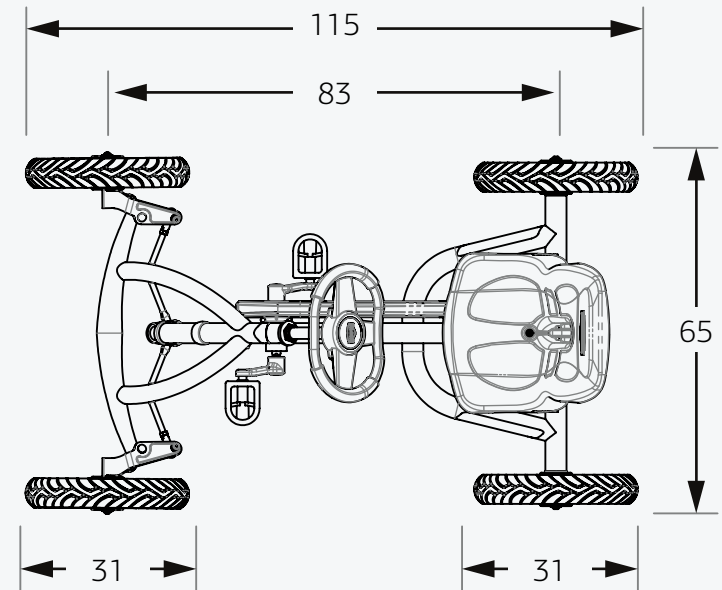
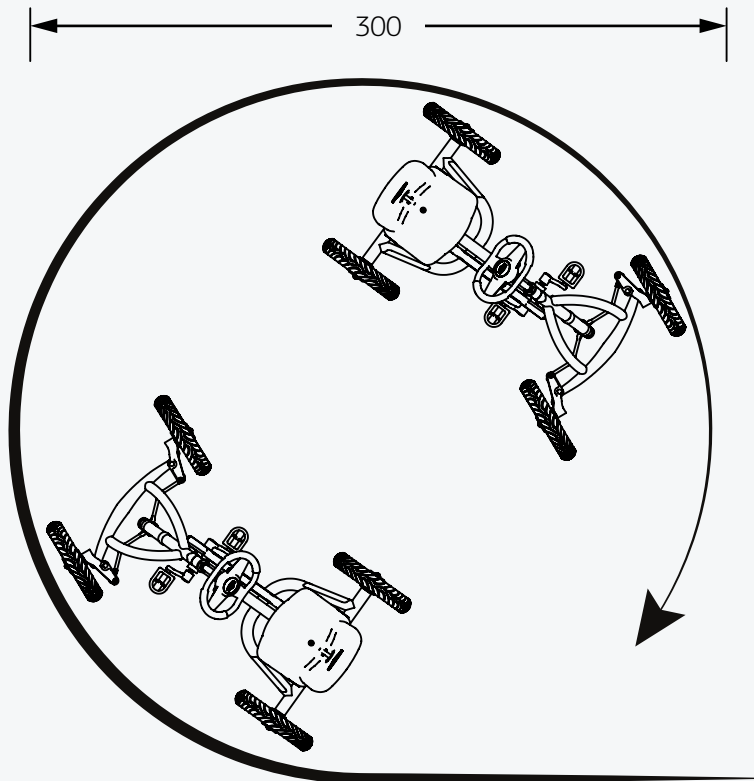




BERG BUDDY DATA

Great performance, great adventures

Die folgenden Daten gelten für alle Buddy-Ausführungen.



* Alle Abmessungen in cm





BERG BUDDY DATA

Great performance, great adventures

Allgemein

Empfohlenes Alter	3 - 8 Jahre
Min. Größe des Fahrers	100 cm
Max. Größe des Fahrers	130 cm
Max. Gewicht des Fahrers	50 kg
Aufsicht durch Erwachsene notwendig	Ja
Sicherheitsprüfsiegel	CE
Montagedauer	±30 min

Physische Merkmale

Länge	115 cm
Breite	65 cm
Höhe	63 cm

Garantie

Rahmen	2 Jahre
Ersatzteile	2 Jahre
Reifen	0 Jahre

Technische Eigenschaften

Gangschaltung	N/A
Reifentyp	Luftreifen
Rahmenmaterial	Stahl
Vorwärts und rückwärts	Ja
Bremssystem	BFR
Handbremse	N/A
Übertragung	BFR
Kugellager	Ja
Pendelachse	Ja
Verstellbarer Sitz	Ja
Verstellbarer Lenker	Ja
Anhängerkupplung	N/A

Verpackung

Abmessungen	73x68x26 cm 73x71x29 cm (BMW Street Racer)
Karton in Verpackung	1.80 kg
Synthetikmaterial in Verpackung	0.45 kg
Hardboard in Verpackung	0 kg
Stückzahl auf Blokpalette	15 Stück 12 Stück (BMW Street Racer)
Stückzahl auf Europalette	8 Stück

* Diese Informationen ist vorbehaltlich und können abweichen



