



# BERG SPECIAL

Productsheet XL



CHOPPER, DUO CHOPPER

Perfekt für  
**Abenteuer!**

age  
**5+**

**BERGTOYS.COM**



## WARUM EIN BERG SPECIAL?

*Inspiring Active Play*

Unsere BERG Specials sind immer etwas anders als unsere Standardmodelle. So haben der BERG Duo Chopper und der BERG Chopper beispielsweise drei statt vier Räder. Ein dreirädriger Pedal-Gokart hat den Vorteil eines extrem kleinen Wendekreises. Damit flitzt du also besonders scharf durch die Kurven!

Auf dem BERG Duo Chopper könnt ihr sogar zu zweit unterwegs sein. Der Beifahrer kann auf dem montierten Soziussitz Platz nehmen. Dieser Sitz kann aber auch abgenommen werden, und dann kann der Beifahrer neben dem Fahrer stehend mitfahren!

- BF-/BFR-System. Einfach, schnell und sicher!
- Der Sitz ist in 6 Positionen einstellbar
- Mehr Griffigkeit und Komfort dank der Luftreifen
- Parkbremse für zusätzliche Sicherheit
- Extrem kleiner Wendekreis
- Ab 5 Jahren geeignet
- Mit CE-Kennzeichnung

## 1. BF-/BFR-SYSTEM

Der BERG Duo Chopper ist mit einer hochwertigen BF-Nabe ausgestattet. Sie ermöglicht es dem Fahrer, mit den Pedalen vorwärts zu fahren und zu bremsen. Die BF-Nabe verfügt außerdem über eine Freilauffunktion. Das bedeutet, dass sich die Pedale während der Fahrt nicht weiterdrehen, wenn der Fahrer die Füße stillhält. Das erhöht die Sicherheit beim Fahren!

Der BERG Chopper ist mit dem einzigartigen patentierten BFR-System ausgestattet. BFR ist die Abkürzung von Break, Freewheel, Reverse (Bremsen, Freilauf, Rückwärts). Das BFR-System ermöglicht es, mit den Pedalen zu bremsen und sofort nach dem Anhalten rückwärts zu fahren. Dadurch fährt sich der BERG Chopper ausgesprochen einfach und leicht! Darüber hinaus gewährleistet das BFR-System eine perfekte Kombination von Sicherheit und maximalem Spielvergnügen.

*Perfekt für  
Abenteuer!*





## 2. CHARAKTERISTISCHE FARBEN

Der BERG Duo Chopper und der BERG Chopper werden in der bekannten BERG-Farbkombination Orange-Schwarz geliefert. Dadurch passen diese Pedal-Gokarts perfekt zu dem Buddy Pro, allen Gran-Tour-Modellen, dem BERG X-Cross und dem X-treme.



*Perfekt für  
Abenteuer!*





### **3. EXTREM KLEINER WENDEKREIS**

Ein dreirädriger Pedal-Gokart hat einen kleineren Wendekreis als vierrädrige Modelle. Dadurch kannst du auf dem Duo Chopper und Chopper viel schärfer durch die Kurven fahren!



*Perfekt für  
Abenteuer!*





17.12.01.00

## BERG CHOPPER BFR

*Inspiring Active Play*

Der BERG Chopper ist mit dem einzigartigen BFR-System ausgestattet. Dank des Freilaufs können die Pedale während der Fahrt in Ruhelage gehalten werden. Das bietet zusätzliche Sicherheit. Die kugelgelagerten Räder drehen sich leicht und schnell. Dadurch können die Kinder länger spielen, ohne zu ermüden.

Dank seiner drei Räder ist dieser Pedal-Gokart besonders wendig.

Zusätzlicher Komfort durch Luftreifen

Extrem kleiner Wendekreis

Das BFR-System ermöglicht es, mit den Pedalen zu bremsen und sofort nach dem Anhalten rückwärts zu fahren



Gewicht Produkt: 40 kg

	<b>Verpackung:</b>	<b>Gewicht:</b>
Frame	100x40x58.5 cm	31.8 kg
Theme	41x50x58 cm	16.7 kg

age  
**5+**

**BERGTOYS.COM**

EAN-CODE: **8715839064377**



17.12.00.00

## BERG DUO CHOPPER BF

*Inspiring Active Play*

Der BERG Duo Chopper ist einer der besten dreirädrigen Pedal-Gokarts überhaupt. Noch nie hat die Fahrt über die Promenade, den Campingplatz oder andere öffentliche Bereiche so viel Spaß gemacht! Der BERG Duo Chopper BF hat den großen Vorteil, für zwei Personen geeignet zu sein. Der Beifahrer kann nicht nur auf dem Soziussitz mitgenommen werden, sondern nach Abnehmen des Sitzes stehend neben dem Fahrer mitfahren! Die Lehne bietet dem Beifahrer genug Unterstützung zum Festhalten. Absteigen kann er vom Beiwagen sowohl nach hinten als auch zur Seite.

Müde nach langem Stehen? Dann bietet der Kotflügel Platz zum Ausruhen. Der Kotflügel ist besonders solide entworfen, wodurch er sich als Sitzplatz eignet. Cool, sportlich und kompakt!



Gewicht Produkt: 58.6 kg

	Verpackung:	Gewicht:
Frame	100x40x58.5 cm	31.8 kg
Theme	41x50x58 cm	16.5 kg
Beiwagen	75x75x29.5 cm	20.9 kg

age **5+**

**BERGTOYS.COM**

EAN-CODE: **8715839058598**



# BERG SPECIAL ZUBEHÖR

*Inspiring Active Play*

Zubehör	Art. nr.	Produkt Gewicht	Produkt Gewicht + Verpackung	Format Verpackung in CM
<b>1</b> BERG Beleuchtungs-Set	15.20.45.00	?? kg	?? kg	??x??x??
<b>2</b> BERG Sirene	15.24.10.01	?? kg	?? kg	??x??x??
<b>3</b> BERG Steel Anhänger	18.08.02.00	18.2 kg	20.7 kg	57x18x90
<b>4</b> BERG Large Anhänger	18.08.00.00	?? kg	?? kg	??x??x??

\* Bitte beachten: Zubehör nicht geeignet für den Duo Chopper

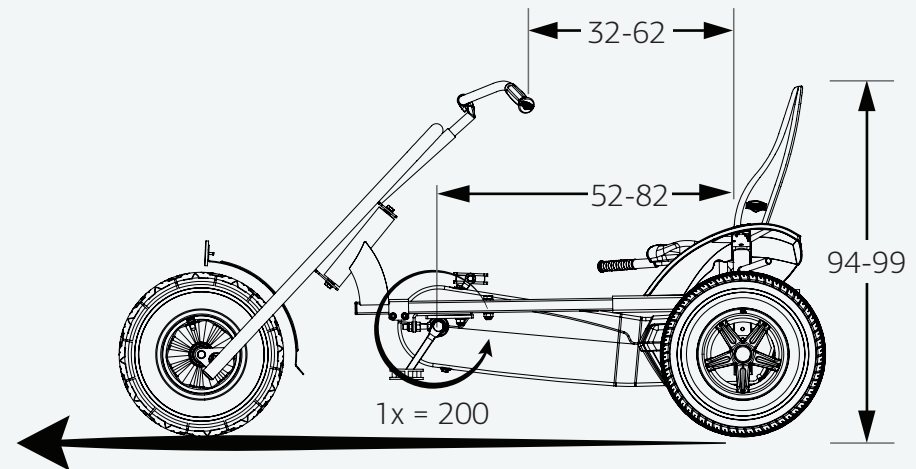
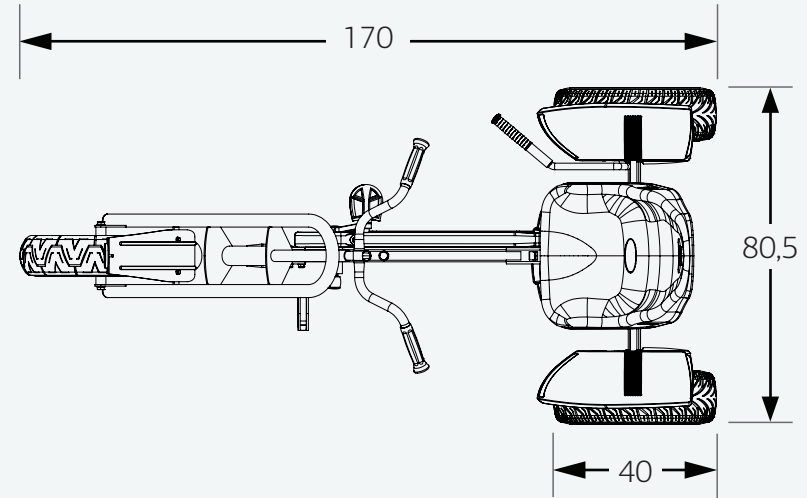
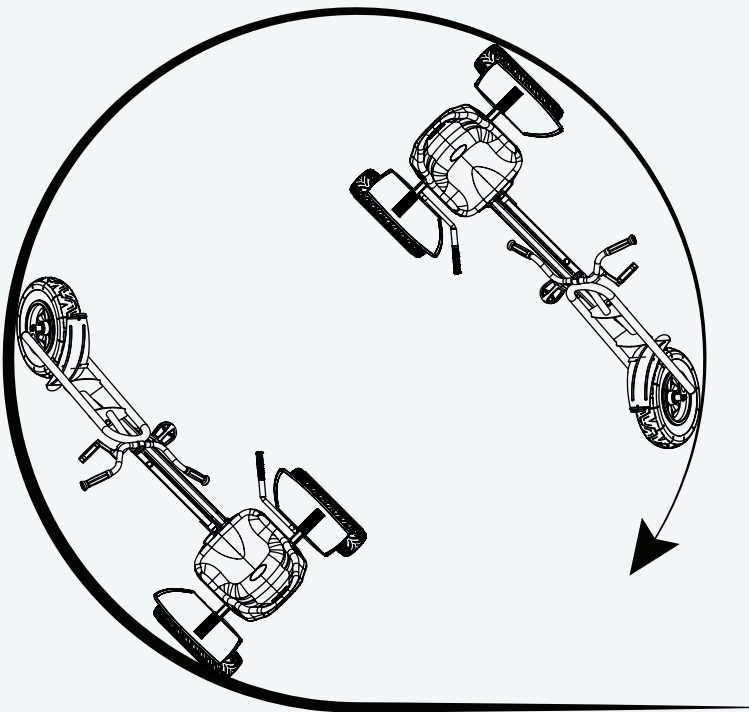
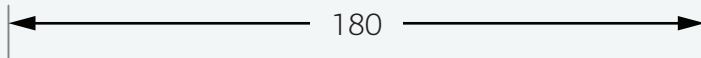




# BERG CHOPPER DATA

*Inspiring Active Play*

Die folgenden Daten gilt für das Chopper-Ausführung.



\* Alle Abmessungen in cm







## BERG CHOPPER DATA

*Inspiring Active Play*

### Allgemein

Empfohlenes Alter	5+ Jahre
Max. Größe des Fahrers	200 cm
Max. Gewicht des Fahrers	100 kg
Aufsicht durch Erwachsene notwendig	Ja
Sicherheitsprüfsiegel	CE
Montagedauer	±30 min

### Physische Merkmale

Länge	172 cm
Breite	84 cm
Höhe	99 cm

### Garantie

Rahmen	2 Jahre
Ersatzteile	2 Jahre
Reifen	0 Jahre

### Technische Eigenschaften

Gangschaltung	N/A
Reifentyp	Luftreifen
Rahmenmaterial	Stahl
Vorwärts und rückwärts	Ja
Bremssystem	BFR
Handbremse	Ja
Übertragung	BFR
Kugellager	Ja
Pendelachse	N/A
Verstellbarer Sitz	Ja
Verstellbarer Lenker	Nein
Anhängerkupplung	Ja

### Details Verpackung (2 Verpackungen)

Frameverpackung	
Karton in Verpackung	3.73 kg
Synthetikmaterial in Verpackung	0.62 kg
Hardboard in Verpackung	0 kg
Stückzahl auf Europalette	10 Stück
Themeverpackung	
Karton in Verpackung	1 kg
Synthetikmaterial in Verpackung	0.7 kg
Hardboard in Verpackung	0 kg
Stückzahl auf Europalette	20 Stück

\* Diese Informationen ist vorbehaltlich und können abweichen

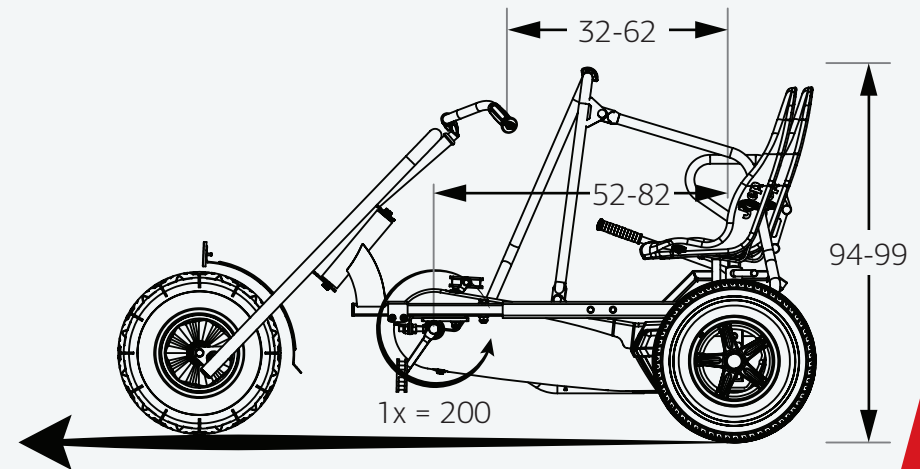
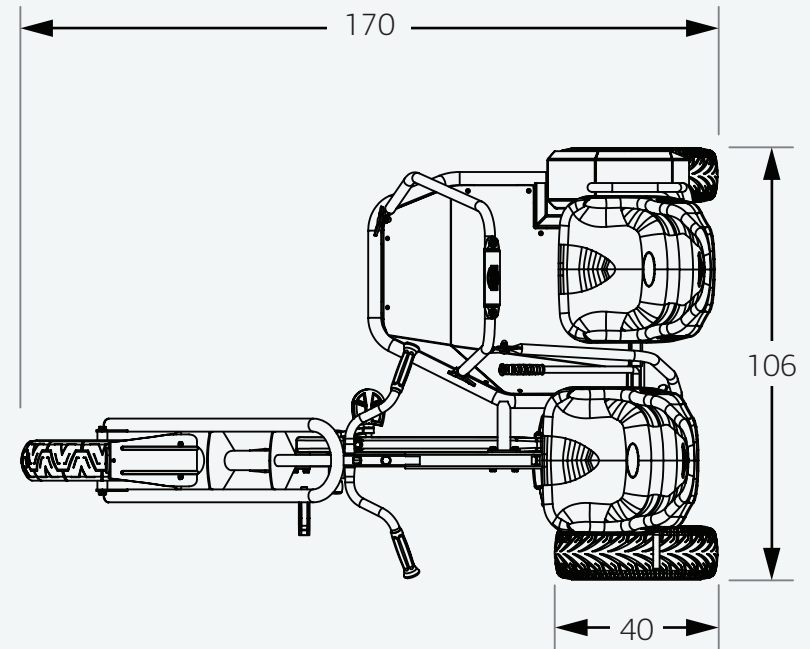
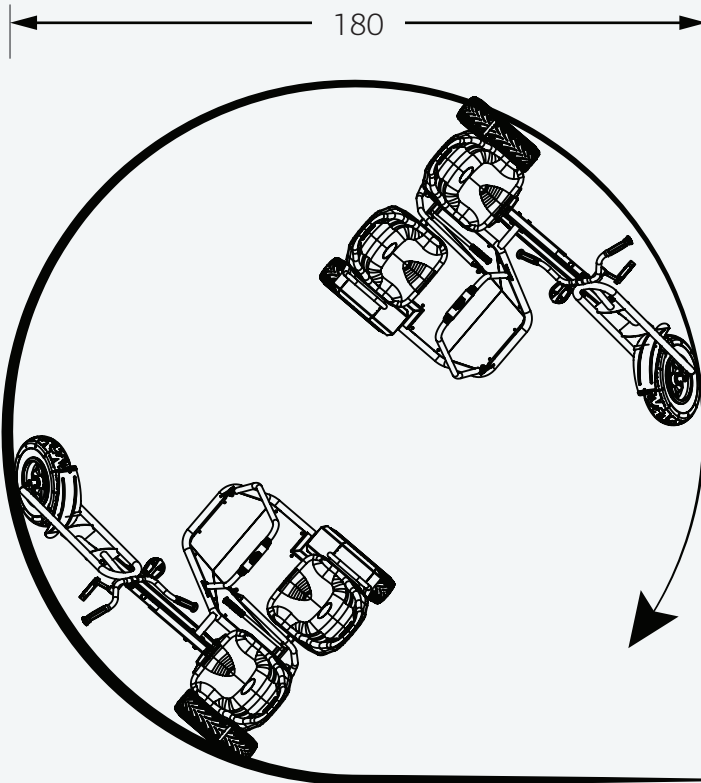




# BERG DUO CHOPPER DATA

*Inspiring Active Play*

Die folgenden Daten gilt für das Duo Chopper-Ausführung.



\* Alle Abmessungen in cm





# BERG DUO CHOPPER DATA

*Inspiring Active Play*

## Allgemein

Empfohlenes Alter	5+ Jahre
Max. Größe des Fahrers	200 cm
Max. Gewicht des Fahrers	2x 100 kg
Aufsicht durch Erwachsene notwendig	Ja
Sicherheitsprüfsiegel	CE
Montagedauer	±30 min

## Physische Merkmale

Länge	170 cm
Breite	106 cm
Höhe	99 cm

## Garantie

Rahmen	2 Jahre
Ersatzteile	2 Jahre
Reifen	0 Jahre

\* Diese Informationen ist vorbehaltlich und können abweichen

## Technische Eigenschaften

Gangschaltung	N/A
Reifentyp	Luftreifen
Rahmenmaterial	Stahl
Vorwärts und rückwärts	Nein, nur vorwärts
Bremssystem	BF
Handbremse	Ja
Übertragung	BF
Kugellager	Ja
Pendelachse	N/A
Verstellbarer Sitz	Yes
Verstellbarer Lenker	Nein
Anhängerkupplung	Nein

## Details Verpackung (3 Verpackungen)

Framepackage	
Karton in Verpackung	3.73 kg
Synthetikmaterial in Verpackung	0.62 kg
Hardboard in Verpackung	0 kg
Stückzahl auf Europalette	10 Stück

Themepackage	
Karton in Verpackung	1 kg
Synthetikmaterial in Verpackung	0.7 kg
Hardboard in Verpackung	0 kg
Stückzahl auf Europalette	20 Stück

Beiwagenpackage	
Karton in Verpackung	2.7 kg
Synthetikmaterial in Verpackung	0.6 kg
Hardboard in Verpackung	0 kg
Stückzahl auf Europalette	10 Stück



