



# BERG PEDAL- GOKARTS

XL BFR-3 Rahmen



BERG XL BFR-3 Rahmen + alle ähnlichen Ausführungen

Der *ultimate*  
Spitzen-Gokart

years

5+

125 to 190 cm

BERGTOYS.COM



## WARUM EIN BERG PEDAL-GOKART?

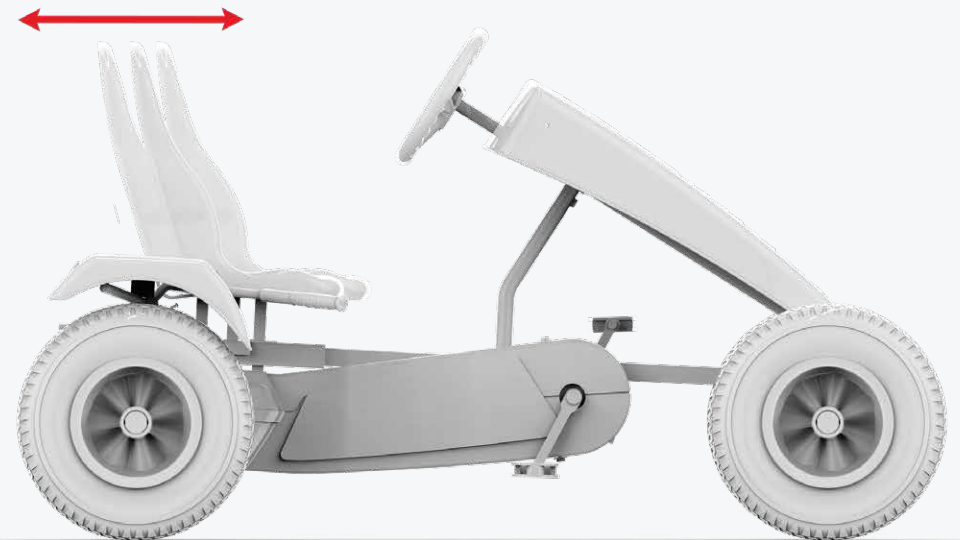
*Inspiring Active Play*

Der klassische Gokart wurde auf Grundlage von mehr als 30 Jahren Erfahrung entwickelt. Bei einer Spritztour mit diesem Kart wirst du seine Vorteile spüren, hören und sehen.

Der BERG-Gokart ist definitiv die sicherste Wahl für Kinder ab 5 Jahren.

### 1. VERSTELLBARER SITZ

Jedes BERG-Frame hat einen verstellbaren Sitz. Der Sitz kann in 6 verschiedenen Positionen eingestellt werden und ermöglicht viele Jahre voller Fahrspaß!



Der *ultimate*  
Spitzen-Gokart





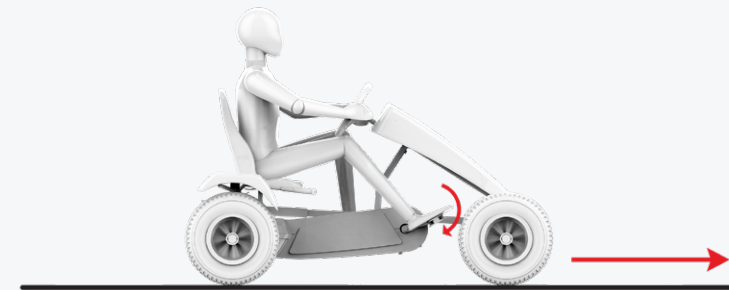
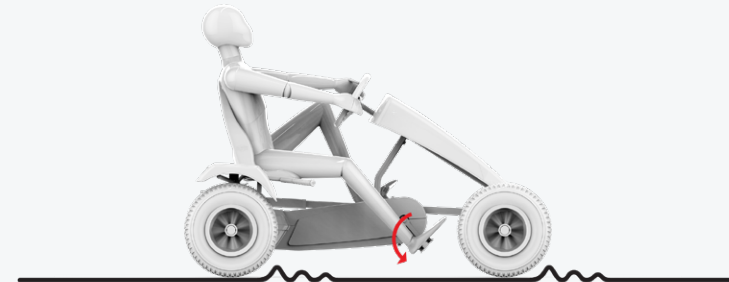
## 2. BFR-3 SYSTEM

BFR ist die Abkürzung von Break, Forward, Reverse (Bremsen, Vorwärts, Rückwärts). Das BFR-System ermöglicht es, mit den Pedalen zu bremsen und sofort nach dem Anhalten rückwärts zu fahren.

Das BFR-3-System entspricht im Prinzip dem BFR-System, hat jedoch eine Dreigangschaltung, wodurch das Gokartfahren noch einfacher wird.

Dies geschieht völlig automatisch, ohne dass ein Umschalten erforderlich ist. Mit der Rücktrittbremse kann außerdem schnell und effektiv gebremst werden.

Für Kinder kann es schwierig sein, mit ihren Füßen bei hohen Geschwindigkeiten oder unerwarteten Ereignissen die Pedalen zu kontrollieren. Durch den Freilauf hören die Pedale auf, sich zu drehen, sobald der Fahrer aufhört, diese zu treten. All dies sorgt für ein sicheres Go-Kart, das sowohl Kindern als auch älteren Menschen Spaß macht.





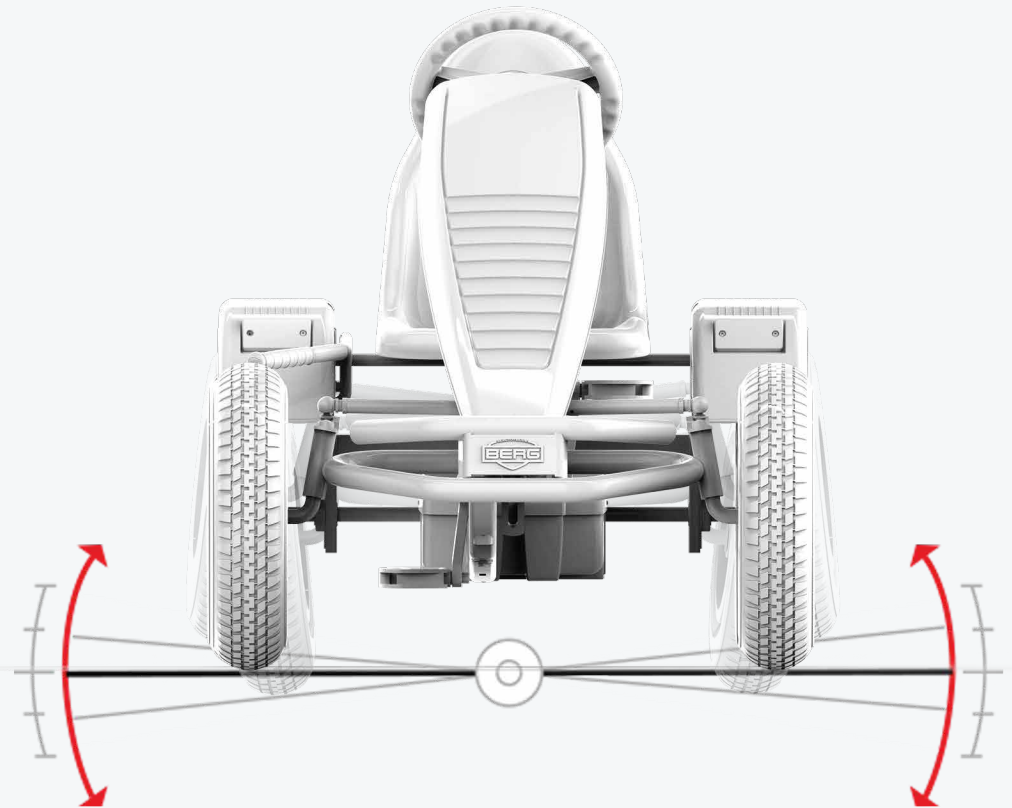


### 3. KOMFORTABEL FAHREN

Die BERG Skelters haben verschiedene Eigenschaften, die ein komfortables Fahrerlebnis garantieren. So haben die Go-Karts vier Reifen. Die Luftreifen haben mehr Grip auf der Straße und sorgen so für ein optimales Fahrgefühl. Luftreifen bieten zudem weniger Rollwiderstand als Vollreifen und ermöglichen somit eine höhere Fahrgeschwindigkeit.

Die Schwenkachse der Go-Karts sorgt dafür, dass alle vier Räder auch in unebenem Gelände immer den Kontakt zum Fahruntergrund beibehalten.

Die Doppelkugelsteuerung des Lenksystems ermöglicht eine leichte, sanfte Lenkung und optimale Wendbarkeit. Die Rollenlager in den Rädern sorgen dafür, dass man lange fahren kann, ohne müde zu werden.



Der *ultimate*  
Spitzen-Gokart





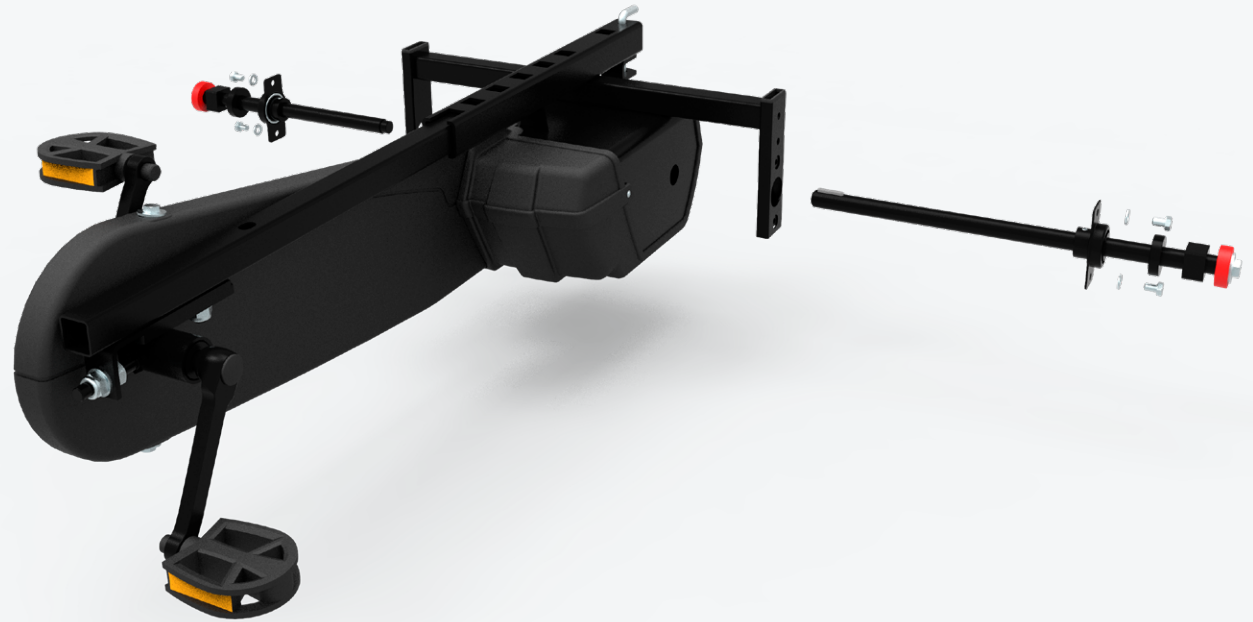


## 4. EINFACH ZU MONTIEREN

Die BERG Skelters sind äußerst einfach zu montieren. Die Hinterachsen werden links und rechts im Gehäuse des Kettenschutzes platziert. Dies ist ohne Öffnen des Kettenschutzes möglich. Daraufhin werden die beiden Schrauben an beiden Seiten festgezogen.

Zuletzt müssen die weiteren Komponenten wie Sitz, die Räder und das Lenkrad befestigt werden, und schon kann losgefahren werden!

Der Rahmen ist außerdem so konzipiert, dass Wartungen zu einem späteren Zeitpunkt problemlos durchgeführt werden können. Zum Beispiel kann der Kettenschutz problemlos geöffnet werden und der Kettenspanner ist ohne Umstände zugänglich.

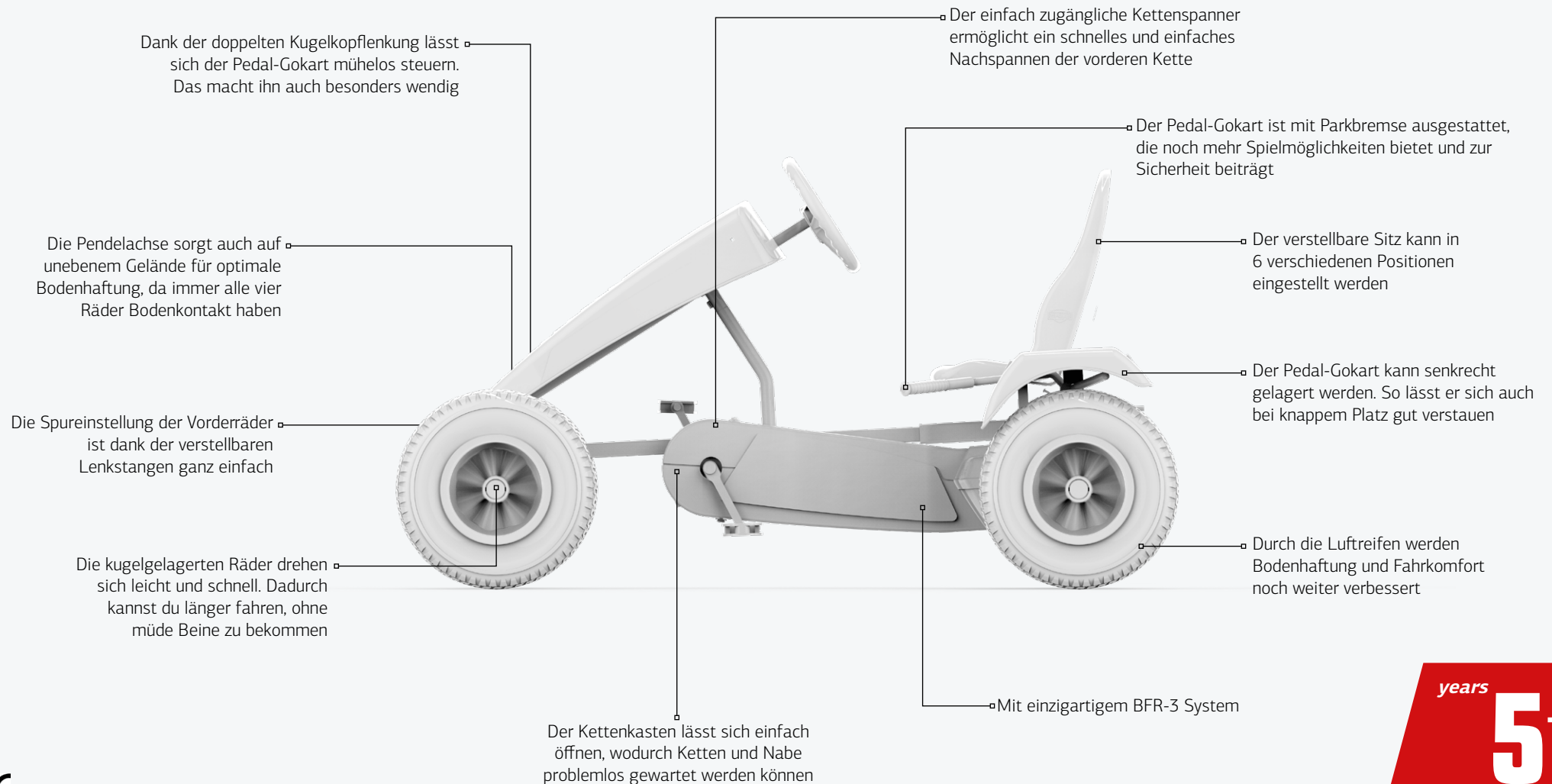


Der *ultimate*  
Spitzen-Gokart





## 5. EIGENSCHAFTEN





07.20.22.00

## BERG XL B.SUPER BLUE BFR-3

*Inspiring Active Play*

Möchten Sie den umfassendsten Klassiker? Dann wählen Sie den BERG XL B. Super Blue BFR-3. Dieses coole Go-Kart in blauer Jacke hat Kotflügel mit Reflexion und eine schöne Kapuze auf der Vorderseite. Die Schwenkachse sorgt dafür, dass Sie auch auf nicht ebenen Flächen sicher fahren können.



Gewicht Produkt: 44.5 kg  
Format Verpackung Gewicht+Verpackung  
Rahmen: 100x40x58.5 32.6 kg  
Thema: 58x31.5x100 20.6 kg

years

5+

125 to 190 cm

**BERGTOYS.COM**

EAN-CODE: **8715839079005**





07.20.23.00

## BERG XL B.SUPER RED BFR-3

*Inspiring Active Play*

Möchten Sie den umfassendsten Klassiker? Dann wählen Sie den BERG XL B. Super Red BFR-3. Dieses coole Go-Kart in einer roten Jacke hat Kotflügel mit Reflexion und eine schöne Kapuze auf der Vorderseite. Die Schwenkachse sorgt dafür, dass Sie auch auf nicht ebenen Flächen sicher fahren können.



Gewicht Produkt: 44.5 kg  
Format Verpackung  
Rahmen: 100x40x58.5 32.6 kg  
Thema: 58x31.5x100 20.6 kg

years

5+

125 to 190 cm

**BERGTOYS.COM**

EAN-CODE: **8715839079012**



07.20.24.00

## BERG XL B.SUPER YELLOW BFR-3

*Inspiring Active Play*

Möchten Sie den umfassendsten Klassiker? Dann wählen Sie den BERG XL B. Super Yellow BFR-3. Dieses coole Go-Kart in gelber Jacke hat Kotflügel mit Reflexion und eine schöne Kapuze auf der Vorderseite. Die Schwenkachse sorgt dafür, dass Sie auch auf nicht ebenen Flächen sicher fahren können.



Gewicht Produkt: 44.5 kg  
Format Verpackung  
Rahmen: 100x40x58.5 32.6 kg  
Thema: 58x31.5x100 20.6 kg

years

5+

125 to 190 cm

**BERGTOYS.COM**

EAN-CODE: **8715839079029**





07.20.08.01

## BERG XL X-CROSS BFR-3

*Inspiring Active Play*

Mit seinem stabilen Äußeren sieht dieser Gokart nicht nur sehr robust aus, sondern ist es auch! Dieser Kart wurde für spannende Outdoor-Abenteuer entwickelt. Dank der Fünf-Speichen-Felge und der luftgefüllten Reifen kannst du problemlos durch den Schlamm fahren. Ein Spritzer mehr oder weniger macht also nichts aus. Dank der Kugellager drehen sich die Reifen reibungslos. Deshalb lässt sich dein Kart ganz leicht fahren. So kannst du dich auf lange und aufregende Abenteuer im Freien freuen!



▣ Mit robusten Blockreifen

▣ Die Pedal-Gokarts von BERG mit BFR-3 sind dank der Dreigangschaltung noch schneller und fahren sich bequemer



Gewicht Produkt:	45.1 kg
Format Verpackung	<u>Gewicht+Verpackung</u>
Rahmen:	100x40x58.5 32.6 kg
Thema:	58x31.5x100 22.4 kg

years

5+

125 to 190 cm

**BERGTOYS.COM**

EAN-CODE: **8715839070125**





07.20.03.00

## BERG XL X-PLORE BFR-3

*Inspiring Active Play*

Asphalt und Beton sind nicht dein Ding. Du fährst lieber offroad. Wald, Felder und jedes unwegsame, unbekannte Gelände. Das ist mit diesem Kart möglich! Die speziellen Geländereifen, kombiniert mit der Pendelachse sorgen für optimale Bodenhaftung in unwegsamem Gelände. Dank des BFR-Systems kannst du bremsen und anhalten, wenn ein Wildtier deinen Weg kreuzt. Und wenn ein Baum, ein Wasserfall oder Wildfluss deinen Weg versperrt, kannst du jederzeit rückwärtsfahren.



Dank der doppelten Kugelkopflenkung lässt sich der Pedal-Gokart mühelos steuern ausgestattet

Echte Geländereifen für extra Bodenhaftung bei deinen Outdoor-Abenteuern



Gewicht Produkt: 47 kg  
Format Verpackung Gewicht+Verpackung  
Rahmen: 100x40x58.5 32.6 kg  
Thema: 58x41.5x100 24.1 kg

years **5+**  
125 to 190 cm

**BERGTOYS.COM**

EAN-CODE: **8715839051117**





07.20.17.00

## BERG XL X-ITE BFR-3

*Inspiring Active Play*

Für die Liebhaber cooler Pedal-Gokarts hat BERG den BERG XL X-ite entwickelt. Die grafischen Akzente sind von den Motocross-Motorrädern inspiriert und machen den Pedal-Gokart zu einer coolen Erscheinung. Details wie der besondere Sticker am Rahmen komplettieren das Ganze.



Der Sitz ist einfach zu verstellen, dadurch passt jeder (ab 5 Jahren) auf den Pedal-Gokart.

Der BERG XL X-ite verfügt über eine Pendelachse, sodass der Pedal-Gokart leicht auf unebenem Gelände fährt

Dank der Luftreifen fährt sich der X-ite leicht und komfortabel.



Gewicht Produkt: 46.25 kg  
Format Verpackung Gewicht+Verpackung  
Rahmen: 100x40x58.5 32.6 kg  
Thema: 58x41.5x100 20.6 kg

years

**5+**

125 to 190 cm

**BERGTOYS.COM**

EAN-CODE: **8715839072785**





07.21.06.00

# JEEP® REVOLUTION PEDAL GO-KART XL BFR-3

*Inspiring Active Play*

Ab sofort kannst du alles in Angriff nehmen, denn der Jeep® Revolution Pedal-Gokart XL lässt dich nie im Stich! Dieser robuste Gokart ist mit echten Geländereifen ausgestattet. In Kombination mit der Pendelachse hast du optimale Bodenhaftung auf jedem unwegsamen Gelände. Dank des verstellbaren Sitzes können auch deine Eltern eine Fahrt genießen (wenn du sie lässt). Mit dem verstellbaren Lenker kannst du deine Räder perfekt ausrichten.



Von Jeep lizenziertes offizielles Product

Die Pedal-Gokarts von BERG mit BFR-3 sind dank der Dreigangschaltung noch schneller und fahren sich bequemer

**Jeep**  
LIZENSIERTES PRODUKT  
Jeep, the Jeep grille and related logos, vehicle model names and trade dress are trademarks of FCA US LLC and used under license by BERG Toys. ©2021 FCA US LLC.



Gewicht Produkt: 47.4 kg  
Format Verpackung Gewicht+Verpackung  
Rahmen: 100x40x58.5 32.6 kg  
Thema: 58x41.5x100 23.6 kg

years **5+**  
125 to 190 cm

**BERGTOYS.COM**

EAN-CODE: **8715839051216**





07.20.14.00

## BERG XL RACE GTS BFR-3

*Inspiring Active Play*

Träumst du von deinem eigenen Rennwagen? Mit diesem Topmodell, dem wunderschönen BERG-Race-Kart, bist du startklar. Seine luftgefüllten Super-Slick-Reifen und der aerodynamische Racing-Spoiler sorgen für zusätzliche Geschwindigkeit. Der Kart ist mit einer Rücktrittbremse, Leerlauf und Rückwärtsfunktion für optimale Sicherheit, Freiheit und Geschwindigkeit ausgestattet.



Der BERG Race GTS steht für Geschwindigkeit. Die speziellen Rennreifen sorgen für das ultimative Renngefühl



Gewicht Produkt: 49.5 kg  
Format Verpackung Gewicht+Verpackung  
Rahmen: 100x40x58.5 32.6 kg  
Thema: 58x41.5x100 26.6 kg

years

5+

125 to 190 cm

**BERGTOYS.COM**

EAN-CODE: **8715839067668**



07.20.15.00

## BERG XL RACE GTS FULL SPEC BFR-3

*Inspiring Active Play*

Träumst du von deinem eigenen Rennwagen? Mit diesem Topmodell, dem wunderschönen BERG-XL-Race-Kart, bist du startklar. Seine luftgefüllten Super-Slick-Reifen und der aerodynamische Racing-Spoiler sorgen für zusätzliche Geschwindigkeit. Der Kart ist mit einer Rücktrittbremse, Leerlauf und Rückwärtsfunktion für optimale Sicherheit, Freiheit und Geschwindigkeit ausgestattet.

Die Pedal-Gokarts von BERG mit BFR-3 sind dank der Dreigangschaltung noch schneller und fahren sich bequemer



Gewicht Produkt: 55.8 kg  
Format Verpackung Gewicht+Verpackung  
Rahmen: 100x40x58.5 32.6 kg  
Thema: 58x41.5x100 26.6 kg

years

**5+**

125 to 190 cm

**BERGTOYS.COM**

EAN-CODE: **8715839068818**





07.20.05.00

## BERG XL BLACK EDITION BFR-3

*Inspiring Active Play*

Mit ihren herausragenden Designelementen ist die Black Edition ein besonderes Auto für einzigartige Kinder. Die robusten, großen Reifen sind für jeden Untergrund geeignet. Dank der dunklen Farbe kannst du aufregende Undercover-Abenteuer erleben. Die aerodynamischen Spoiler und luftgefüllten Reifen sorgen dafür, dass du schneller bist als alle anderen. Damit dich niemand fangen kann! Dank der Wälzlager und des Kugellager Lenkmechanismus ist dein Gokart fast geräuschlos. Niemand wird dich während deiner geheimen Missionen hören.

▣ Aerodynamischer Spoiler und Kotflügel



▣ Die Pedal-Gokarts von BERG mit BFR-3 sind dank der Dreigangschaltung noch schneller und fahren sich bequemer



Gewicht Produkt: 45.6 kg  
Format Verpackung Gewicht+Verpackung  
Rahmen: 100x40x58.5 32.6 kg  
Thema: 58x31.5x100 22.5 kg

years

5+

125 to 190 cm

**BERGTOYS.COM**

EAN-CODE: **8715839051124**





07.21.01.00

## BERG XL CLAAS BFR-3

*Inspiring Active Play*

Besonders auf dem Bauernhof findet man die Freiheit und den Freiraum für Outdoor-Abenteuer. Dieser BERG XL CLAAS Pedal-Gokart wird dich bei diesen Abenteuern unterstützen. Es ist ein offiziell lizenziertes Produkt, und das Design basiert auf echten CLAAS-Traktoren. Der Gokart ist mit beeindruckenden, robusten Reifen ausgestattet, die auf schlammigem Untergrund extrem griffig sind. Die Farbgebung, die Aufkleber und das Auspuffrohr machen diesen Kart für jeden jungen Farmer und CLAAS-Fan zu einem echten CLAAS.



CLAAS

BERGTOYS.COM



Gewicht Produkt: 53 kg  
Format Verpackung Gewicht+Verpackung  
Rahmen: 100x40x58.5 32.6 kg  
Thema: 58x41.5x100 30.6 kg

years

5+

125 to 190 cm

EAN-CODE: 8715839051162





07.21.00.00

## BERG XL JOHN DEERE BFR-3

*Inspiring Active Play*

Besonders auf dem Bauernhof findet man die Freiheit und den Freiraum für Outdoor-Abenteuer. Dieser BERG XL John Deere Pedal-Gokart wird dich bei diesen Abenteuern unterstützen. Es ist ein offiziell lizenziertes Produkt, und das Design basiert auf echten John Deere-Traktoren. Der Gokart ist mit beeindruckenden, robusten Reifen ausgestattet, die auf schlammigem Untergrund extrem griffig sind. Die Farbgebung, die Aufkleber und das Auspuffrohr machen diesen Kart für jeden jungen Farmer und John Deere-Fan zu einem echten John Deere.

Verstellbarer Sitz



Die Farm Pedal-Gokarts von BERG mit BFR-3 sind dank der Dreigangschaltung noch schneller und fahren sich bequemer



**BERGTOYS.COM**



Gewicht Produkt: 53 kg  
Format Verpackung Gewicht+Verpackung  
Rahmen: 100x40x58.5 32.6 kg  
Thema: 58x41x100 30.6 kg

years

**5+**

125 to 190 cm

EAN-CODE: **8715839051155**





07.21.02.00

## BERG XL CASE IH BFR-3

*Inspiring Active Play*

Besonders auf dem Bauernhof findet man die Freiheit und den Freiraum für Outdoor-Abenteuer. Dieser BERG XL Case IH Pedal-Gokart wird dich bei diesen Abenteuern unterstützen. Es ist ein offiziell lizenziertes Produkt, und das Design basiert auf echten Case IH-Traktoren. Der Gokart ist mit beeindruckenden, robusten Reifen ausgestattet, die auf schlammigem Untergrund extrem griffig sind. Die Farbgebung, die Aufkleber und das Auspuffrohr machen diesen Kart für jeden jungen Farmer und Case IH-Fan zu einem echten Case IH.

Dank der doppelten Kugelkopflenkung lässt sich der Pedal-Gokart mühelos steuern ausgestattet



**BERGTOYS.COM**



Gewicht Produkt: 53 kg  
Format Verpackung Gewicht+Verpackung  
Rahmen: 100x40x58.5 32.6 kg  
Thema: 58x41.5x100 30.6 kg

years

**5+**

125 to 190 cm

EAN-CODE: **8715839051179**





07.21.04.00

## BERG XL FENDT BFR-3

*Inspiring Active Play*

Besonders auf dem Bauernhof findet man die Freiheit und den Freiraum für Outdoor-Abenteuer. Dieser BERG XL Fendt Pedal-Gokart wird dich bei diesen Abenteuern unterstützen. Es ist ein offiziell lizenziertes Produkt, und das Design basiert auf echten Fendt-Traktoren. Der Gokart ist mit beeindruckenden, robusten Reifen ausgestattet, die auf schlammigem Untergrund extrem griffig sind. Die Farbgebung, die Aufkleber und das Auspuffrohr machen diesen Kart für jeden jungen Farmer und Fendt-Fan zu einem echten Fendt.



Verstellbarer Sitz

Mit coolem Autokennzeichen



FENDT

BERGTOYS.COM



Gewicht Produkt: 53 kg  
Format Verpackung Gewicht+Verpackung  
Rahmen: 100x40x58.5 31.5 kg  
Thema: 58x41.5x100 30.6 kg

years

5+

125 to 190 cm

EAN-CODE: 8715839051193





07.21.03.00

## BERG XL NEW HOLLAND BFR-3

*Inspiring Active Play*

Besonders auf dem Bauernhof findet man die Freiheit und den Freiraum für Outdoor-Abenteuer. Dieser BERG XL New Holland Pedal-Gokart wird dich bei diesen Abenteuern unterstützen. Es ist ein offiziell lizenziertes Produkt, und das Design basiert auf echten New Holland-Traktoren. Der Gokart ist mit beeindruckenden, robusten Reifen ausgestattet, die auf schlammigem Untergrund extrem griffig sind. Die Farbgebung, die Aufkleber und das Auspuffrohr machen diesen Kart für jeden jungen Farmer und New Holland-Fan zu einem echten New Holland.

Alle BERG-Farm-Modelle sind mit einem Auspuffrohr ausgestattet



Die Farm Pedal-Gokarts von BERG mit BFR-3 sind dank der Dreigangschaltung noch schneller und fahren sich bequemer



Gewicht Produkt: 53 kg  
Format Verpackung Gewicht+Verpackung  
Rahmen: 100x40x58.5 32.6 kg  
Thema: 58x41.5x100 30.4 kg

years

5+

125 to 190 cm

**BERGTOYS.COM**

EAN-CODE: **8715839051186**





07.21.05.00

## BERG XL DEUTZ-FAHR BFR-3

*Inspiring Active Play*

Besonders auf dem Bauernhof findet man die Freiheit und den Freiraum für Outdoor-Abenteuer. Dieser BERG XL DEUTZ-FAHR Pedal-Gokart wird dich bei diesen Abenteuern unterstützen. Es ist ein offiziell lizenziertes Produkt, und das Design basiert auf echten DEUTZ-FAHR-Traktoren. Der Gokart ist mit beeindruckenden, robusten Reifen ausgestattet, die auf schlammigem Untergrund extrem griffig sind. Die Farbgebung, die Aufkleber und das Auspuffrohr machen diesen Kart für jeden jungen Farmer und DEUTZ-FAHR-Fan zu einem echten DEUTZ-FAHR.

Spezielles DEUTZ-FAHR-Design



Ausgestattet mit echten Traktorreifen



Gewicht Produkt: 53 kg  
Format Verpackung Gewicht+Verpackung  
Rahmen: 100x40x58.5 32.6 kg  
Thema: 58x41.5x100 30.6 kg

years

5+

125 to 190 cm

**BERGTOYS.COM**

EAN-CODE: **8715839051209**





## BERG LRO ZUBEHÖR

*Inspiring Active Play*

Zubehör	Art. nr.	Netto weight	Tare weight	Gross depth
<b>1</b> BERG Kotflügel vorn, schwarz	15.03.32.00	1 kg	0.01 kg	32x11x18
<b>2</b> BERG Rammschutz, gummiert (Für XL Frame)	15.08.28.01	3.3 kg	0.1 kg	20x10x10
<b>3</b> BERG Stützfuß	15.09.08.00	1.1 kg	0.1 kg	20x10x10
<b>4</b> BERG Beleuchtungs-Set	15.20.45.00	0.57 kg	0.58 kg	20x10x10
<b>5</b> BERG Comfort seat	15.20.54.00	6.3 kg	7 kg	58x22x38
<b>6</b> BERG Spiegel-Set	15.21.01.00	0.31 kg	0.32 kg	20x10x10
<b>7</b> BERG Speedometer	15.23.12.01	0.2 kg	0.2 kg	13x9x7.5
<b>8</b> BERG 2-Ton Signalhupe	15.24.02.00	0.23 kg	0.24 kg	20x10x10
<b>9</b> BERG Rundumlicht Orange auf Stange	15.24.70.01	1.6 kg	1.94 kg	12x14x119
<b>10</b> BERG Rundumlicht Gelb für Überrollbügel	15.24.80.01	0.6 kg	0.7 kg	14x11x15
<b>11</b> BERG Blaues Gehäuse für Rundumlicht	16.24.20.00	0.3 kg	0.31 kg	10x15x10

\* Schauen Sie auf der Website oder unter den technischen Details nach, um zu sehen, welches Zubehör für welches Go-Kart geeignet ist.





## BERG LRO ZUBEHÖR

Inspiring Active Play

Zubehör	Art. nr.	Netto weight	Tare weight	Gross depth
<b>1</b> BERG Hebevorrichtung hinten	15.60.30.03	5.7 kg	5.9 kg	42x11x24
<b>2</b> BERG Hebevorrichtung vorne	15.60.40.01	5.8 kg	6.5 kg	62x19.5x38.5
<b>3</b> BERG Überrollbügel Farm	15.63.01.00	5.2 kg	6.2 kg	52x52x16
<b>4</b> BERG Überrollbügel Offroad	15.63.11.00	5.75 kg	6.22 kg	47x16x47
<b>5</b> BERG Ersatzrad X-Cross	15.63.22.00	3.62 kg	4.26 kg	51x46x19
<b>6</b> BERG Ersatzrad Jeep®	15.63.24.00	5.22 kg	5.86 kg	51x46x19
<b>7</b> BERG Auspuff Farm	15.63.40.00	2.2 kg	2.2 kg	22x17x57
<b>8</b> BERG Kennzeichen-Set (für XL Rahmen)	15.63.42.00	0.8 kg	0.9 kg	12x10x26
<b>9</b> BERG Side skirts Race GTS	15.63.51.00	5.28 kg	5,68 kg	81x19x27
<b>10</b> BERG Ladeschaufel	15.60.50.01	7.79 kg	8.17 kg	58x28x32
<b>11</b> BERG Palettengabel	15.60.55.01	5.5 kg	6.2 kg	51x60x27
<b>12</b> BERG Schieber	15.60.60.01	7.5 kg	8.2 kg	73x17x25

\* Schauen Sie auf der Website oder unter den technischen Details nach, um zu sehen, welches Zubehör für welches Go-Kart geeignet ist.







## BERG LRO ZUBEHÖR

*Inspiring Active Play*

Zubehör	Art. nr.	Netto weight	Tare weight	Gross depth
1 BERG Trailer XL	18.08.00.00	14.5 kg	17 kg	57x18x90
2 BERG Steel Trailer XL	18.08.02.00	18.2 kg	20.7 kg	57x18x90
3 BERG Tandem Trailer XL	18.08.04.00	19.0 kg	22.6 kg	133x72x42

\* Schauen Sie auf der Website oder unter den technischen Details nach, um zu sehen, welches Zubehör für welches Go-Kart geeignet ist.





## BERG LRO ZUBEHÖR

Inspiring Active Play

Zubehör	Art. nr.	Netto weight	Tare weight	Gross depth
1 BERG Soziussitz Basic/Extra Blue	15.37.00.00	4.6 kg	5.4 kg	56x23x38
2 BERG Soziussitz Jeep®	15.37.01.00	4.6 kg	5.4 kg	56x23x38
3 BERG Soziussitz John Deere	15.37.02.00	4.6 kg	5.4 kg	56x23x38
4 BERG Soziussitz CLAAS	15.37.03.00	4.6 kg	5.4 kg	56x23x38
5 BERG Soziussitz Case IH	15.37.04.00	4.6 kg	5.4 kg	56x23x38
6 BERG Soziussitz New Holland	15.37.05.00	4.6 kg	5.4 kg	56x23x38
7 BERG Soziussitz Fendt	15.37.06.00	4.6 kg	5.4 kg	56x23x38
8 BERG Soziussitz DEUTZ-FAHR	15.37.07.00	4.6 kg	5.4 kg	56x23x38
9 BERG Soziussitz X-Cross	15.37.08.00	4.6 kg	5.4 kg	56x23x38
10 BERG Soziussitz Race GTS	15.37.15.00	4.6 kg	5.4 kg	56x23x38
11 BERG Soziussitz X-Plore	15.37.10.00	4.6 kg	5.4 kg	56x23x38
12 BERG Soziussitz Black Edition	15.37.11.00	4.6 kg	5.4 kg	56x23x38
13 BERG Soziussitz Extra Sport Red	15.37.14.00	4.6 kg	5.4 kg	56x23x38
14 BERG Soziussitz Black	15.37.16.00	4.6 kg	5.4 kg	56x23x38
15 BERG Soziussitz Yellow	15.37.18.00	4.6 kg	5.4 kg	56x23x38

\* Schauen Sie auf der Website oder unter den technischen Details nach, um zu sehen, welches Zubehör für welches Go-Kart geeignet ist.





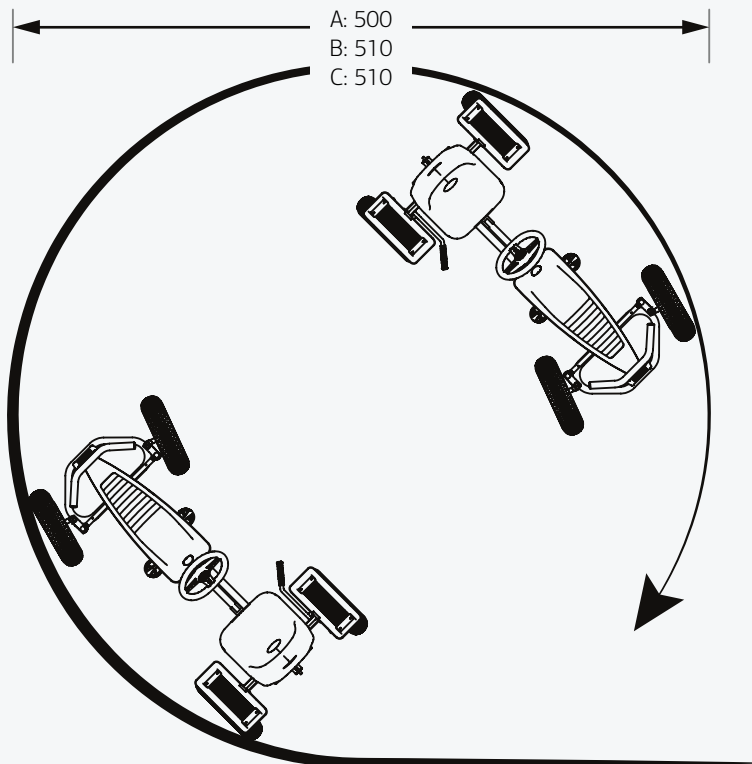


## BERG LRO DATA

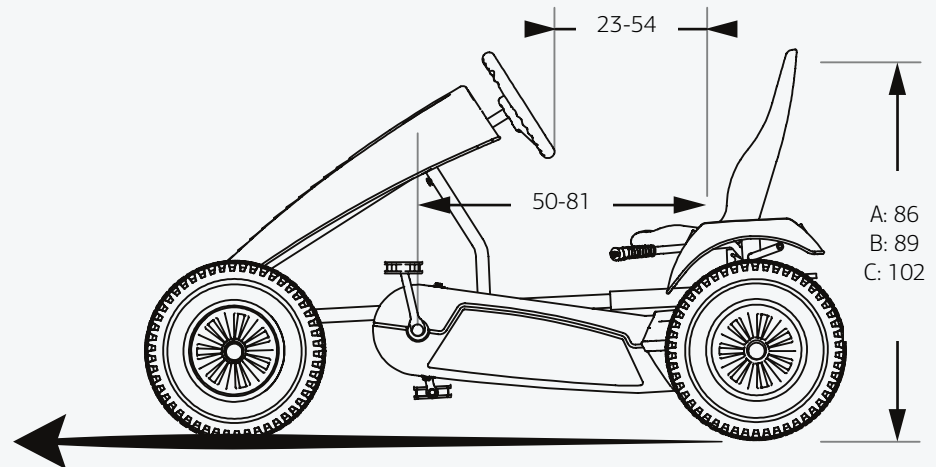
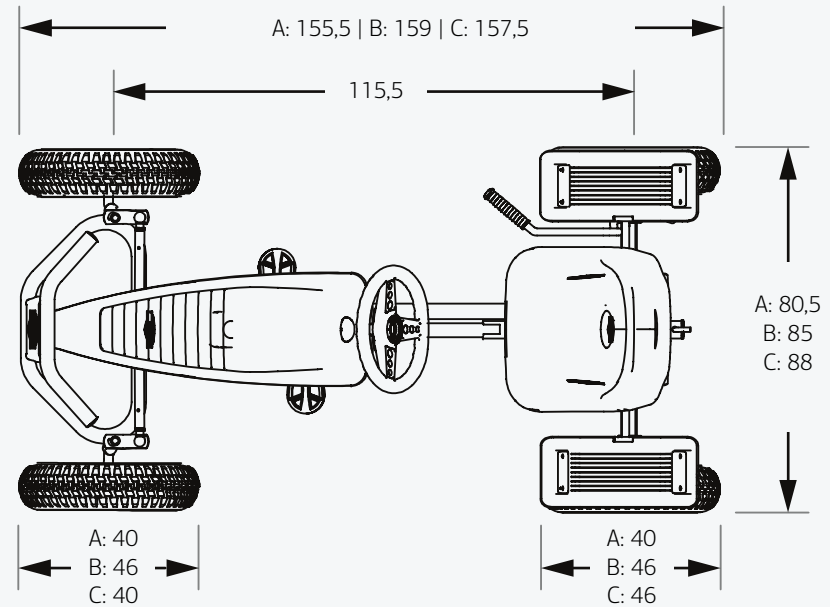
*Inspiring Active Play*

Alle Angaben gelten für alle XL-Frame-Modelle, sofern nicht anders angegeben.

A: Allgemeine Modelle | B: Safari | C: Farm Modelle



\*Alle Maße in cm





## BERG LRO DATA

*Inspiring Active Play*

### Allgemeines

Empfohlenes Alter	5+
Max. Benutzergröße	190 cm
Max. Benutzergewicht	100 kg
Elterliche Aufsicht erforderlich	Ja
Sicherheitszeichen	CE
Montagezeit	<30 Min.

### Technische Daten

Gänge	-
Reifenart	Luftreifen
Rahmenmaterial	Stahle
Vorwärts und rückwärts	Ja
Bremssystem	BFR
Feststellbremse	Ja
Getriebe	BFR
Kugellager	Ja
Pendelachse	Ja
Verstellbarer Sitz	Ja
Verstellbarer Lenkrad	Nein
Anhängeranschluss	Ja





